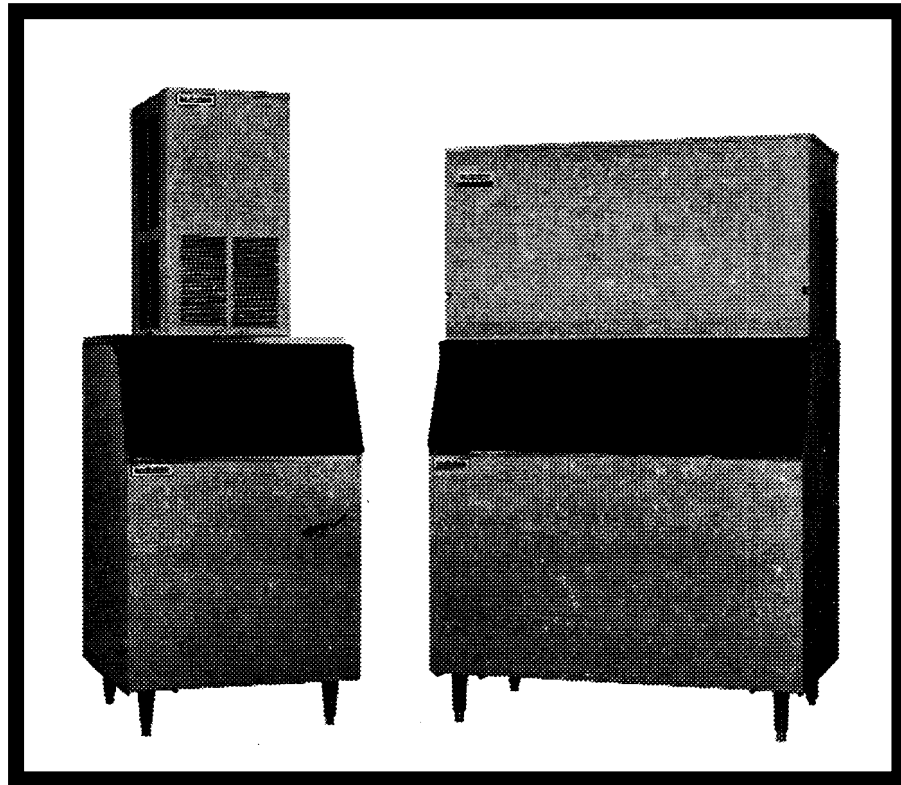


Ice-O-Matic[®]

Manual Técnico



Serie EF y EMF

Máquinas Fabricadoras de Hielo en Escamas

Incluyendo Modelos de Distribuidores

También Cubre Máquinas de la Serie F, MF, CF y CMF

ICE-O-Matic incluye este manual a modo de ayuda para el técnico de servicio durante la instalación, operación y mantenimiento de las máquinas fabricadoras de hielo en escamas. Este manual cubre todas las máquinas fabricadoras de hielo en escamas excepto los modelos L/B1000, B1500, B2500 y B5000. Sin embargo sólo los modelos fabricados en el momento de crear este manual se indican en las tablas de Especificaciones Eléctricas y Mecánicas. Si desea información sobre modelos más antiguos, vea la placa del número de serie o póngase en contacto con el departamento de servicios técnicos. Usado adecuadamente, este manual también puede servir de ayuda al técnico de servicio para diagnosticar la mayoría de problemas que pueden ocurrir con la máquina.

Las secciones A y B de este manual proporcionan información general y de mantenimiento. El resto del manual, comenzando con la sección C, proporciona información sobre el diagnóstico de averías e información de servicio. La sección C contiene gráficas de flujo denominadas diagramas de diagnóstico de averías. La página C-1 proporciona instrucciones sobre cómo usar los diagramas de diagnóstico de averías. Cada diagrama de diagnóstico de averías recibe un nombre adecuado para describir un problema en particular relacionado con la operación de la máquina. Cuando el técnico de servicio consulte los diagramas de diagnóstico de averías será guiado a través de preguntas y verificaciones que le llevarán a una posible solución. Al usar los diagramas de diagnóstico de averías es importante que el técnico de servicio comprenda la operación y ajustes de los componentes comprobados y del componente que se sospeche sea defectuoso. En las páginas que siguen a la sección C encontrará una descripción detallada de la operación y ajustes de los componentes, además de información de servicio adicional.

Cada sección, después de la sección C, se concentra en un sistema determinado de la máquina fabricadora de hielo: sistema de agua, sistema de refrigeración y sistema eléctrico. Es importante que estas secciones se utilicen conjuntamente con los Diagramas de Diagnóstico de Averías de la sección C.

La mayoría de aspectos de las máquinas fabricadoras de hielo en escamas son cubiertos en este manual, no obstante, si encuentra alguna condición que no se describe en este documento, póngase en contacto con el Departamento de Servicio Técnico de ICE-O-Matic para solicitar asistencia llamando a los números indicados a continuación o escriba al Departamento de Servicio Técnico de ICE-O-Matic:

ICE-O-Matic
11100 East 45th Ave.
Denver, CO 80239, USA
Attn.: Technical Service Department (Departamento de Servicio Técnico)

Teléfono: (303) 371-3737
Fax: (303) 371-4153
E-mail: tech.service@iceomatic.com

Todas las comunicaciones relacionadas con el servicio deben incluir lo siguiente:

- Número de modelo
- Número de serie
- Una explicación detallada del problema

Contenido

Información General

Formato del número de modelo y de serie	A1
Especificaciones eléctricas y mecánicas	A2
Instrucciones para la instalación	A4
Requisitos de la instalación eléctrica y de tuberías	A5
Instalación del condensador remoto	A7
Funcionamiento general	A8

Mantenimiento Programado

Procedimiento de mantenimiento	B1
Instrucciones de limpieza y esterilización	B2
Preparación para el invierno	B4

Diagramas de Diagnóstico de Averías

Introducción	C1
La máquina funciona pero no fabrica hielo	C2
La máquina no funciona	C4
Producción lenta	C5
Baja presión de succión	C6
Alta presión de succión	C7
La máquina se congela (el gusano se agarrota)	C8
El amperaje del motor de accionamiento del gusano fluctúa	C9
Escape de agua de la parte inferior del evaporador	C10
La máquina fabrica hielo húmedo	C11
Evaporador caliente, baja presión de succión (modelos remotos)	C12
Ruido procedente del evaporador	C13

Sistema de Agua

Válvula y tanque del flotador	D1
Sistema de purga	D2
Sellos y juntas tóricas	D2
Colector de condensación	D2

Sistema de Impulsión

Motor de accionamiento del gusano y banda	E1
Transmisión	E2
Verificación de la transmisión	E2
Acoplamiento	E3
Evaporador y componentes internos	E3
Desmontaje del evaporador	E3
Inspección del barril y gusano del evaporador	E4
Baleros, sello y juntas tóricas	E5
Reinstalación del evaporador	E5

Sistema de Refrigeración

Sistema de refrigeración y componentes	F1
Compresor	F1

Presiones del refrigerante	F2
Condensador enfriado por aire	F2
Condensador enfriado por agua	F3
Válvula de regulación del agua	F3
Seguro de alta presión	F3
Válvula de expansión	F3
Diagnóstico de la válvula termostática de expansión	F4
Verificación de la producción	F5
Evaporador	F5
Sistema remoto	F6
Condensador remoto	F6
Válvula de mezcla	F6
Sistema de evacuación (remoto solamente)	F7
Solenoides de la tubería de refrigerante líquido	F7
Receptor	F7

Distribuidores

Componentes del sistema de distribución	G1
Sistema de accionamiento del distribuidor	G2

Sistema Eléctrico

Compresor y componentes de arranque	H1
Circuito de control	H2
Retardo de la purga/compresor	H4
Sistema de evacuación	H5

Diagramas de Cableado (modelos con sistema de purga solamente)

Retardo de la purga/compresor	H4
Sistema de evacuación	H5
F250/255 Aire y CF450/405 Aire y Agua	H6
EF250/255/405 Aire y EF450 Aire y Agua	H7
CMF450 Aire y Agua	H8
EMF450 Remoto	H9
FD550 y HD750 Aire y Agua	H10
EFD550 Aire y Agua	H11
CF800 Aire y Agua	H12
CMF800 Aire y Agua	H13
CMF800 Remoto	H14
EF800 Aire y Agua	H15
EMF800 Aire y Agua	H16
EMF800 Remoto	H17
CF705/1005/1106 Aire y Agua	H18
CMF/EMF750/1005/1106 Aire y Agua	H19
EMF1106 Remoto	H20
CMF/EMF2005/2306 Aire y Agua	H21
EMF2305 Remoto	H22
EMF2306 Remoto	H23

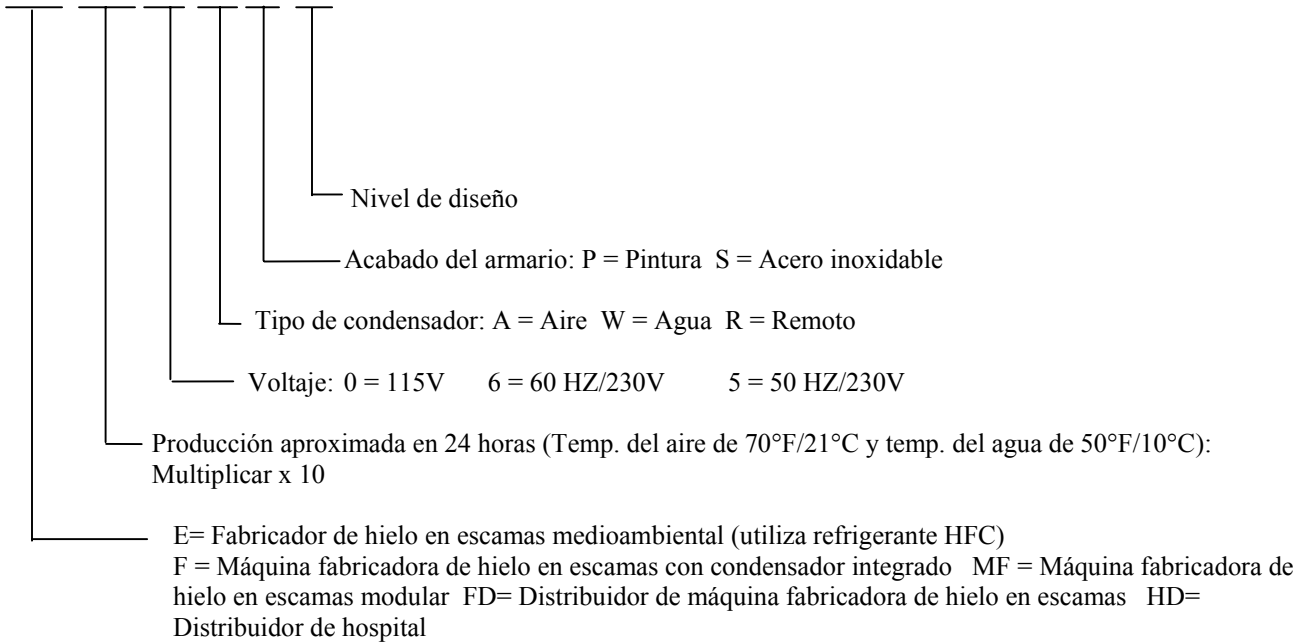
Índice

I1

Formato del Número de Modelo y de Serie

Números de Modelo

E F 80 0 A P 1



Código de la fecha del número de serie

La primera letra del número de serie indica el mes y década de fabricación.

El primer dígito del número de serie indica el año de fabricación.

Ejemplo: A 5 significa que fue fabricado en enero de 1985. M 5 significa que fue fabricado en enero de 1995.

1980–1989 y 2000-2009

MES

1990 – 1999

A	ENERO	M
B	FEBRERO	N
C	MARZO	P
D	ABRIL	Q
E	MAYO	R
F	JUNIO	S
G	JULIO	T
H	AGOSTO	U
I	SEPTIEMBRE	V
J	OCTUBRE	W
K	NOVIEMBRE	Y
L	DICIEMBRE	Z

Nota: Las letras O y X se han eliminado.

Especificaciones Eléctricas y Mecánicas

Serie EF / Máquinas de 60 ciclos

Nro de modelo	Producción de hielo en 24 hrs a 90°F (32°C) aire; 70°F (21°C) agua		Compresor		Características de voltaje	Nro de cables (inc. tierra)	Ampacidad mínima del circuito	Tamaño máximo del fusible	**Refrigerante		
	lbs	kg	*RLA	*LRA					Tipo	Onzas	Gramos
EF250A	319	145	5,7	30,2	115/60/1	3	12,4	15	R-404A	12	340
EF450A	360	163	7,2	40	115/60/1	3	14,5	15	R-404A	17	482
EF450W	468	212	6,5	40	115/60/1	3	12,7	15	R-404A	14	397
EF800A	616	280	10,4	51	115/60/1	3	18,2	15	R-404A	20	567
EF800W	572	260	10,3	51	115/60/1	3	17,5	15	R-404A	13	369

Serie EMF / Máquinas de 60 ciclos

Nro de modelo	Producción de hielo en 24 hrs a 90°F (32°C) aire; 70°F (21°C) agua		Compresor		Características de voltaje	Nro de cables (inc. tierra)	Ampacidad mínima del circuito	Tamaño máx. del fusible	**Refrigerante		
	lbs	kg	*RLA	*LRA					Tipo	Onzas	Gramos
EMF450A	372	169	6,9	40	115/60/1	3	14,1	15	R-404A	17	482
EMF450W	472	214	6,8	40	115/60/1	3	13,1	15	R-404A	14	397
EMF800A	632	287	10,5	51	115/60/1	3	19,8	20	R-404A	25	709
EMF800W	756	343	9,5	51	115/60/1	3	16,5	20	R-404A	16	454
EMF800R	628	285	10,2	51	115/60/1	3	19,1	25	R-404A	160	4536
EMF1106A	816	370	4,5	34,2	208-230/60/1	3	9,4	15	R-404A	34	964
EMF1106W	1008	458	4,4	34,2	208-230/60/1	3	8,5	15	R-404A	15	426
EMF1106R	912	414	4,5	34,2	208-230/60/1	3	10,4	15	R-404A	160	4536
EMF2306A	1808	821	8,4	61	208-230/60/1	3	14,9	20	R-404A	84	2382
EMF2306W	2240	1051	7,3	61	208-230/60/1	3	12,8	20	R-404A	36	1021
EMF2306R	1828	830	8,1	61	208-230/60/1	3	15,5	20	R-404A	240	6804
EMF2306LP					208-230/60/1	3	4,5	15	R-404A	16	454

* R.L.A. = Amperios de carga nominal L.R.A = Amperaje con rotor bloqueado

** Cuando cargue el sistema, use la carga de refrigerante especificada en la placa del número de serie

Especificaciones Eléctricas y Mecánicas

Serie EFD / Máquinas de 60 ciclos

Nro de modelo	Producción de hielo en 24 hrs a 90°F (32°C) aire; 70°F (21°C) agua		Compresor		Características de voltaje	Nro de cables (inc. tierra)	Ampacidad mínima del circuito	Tamaño máximo del fusible	**Refrigerante		
	lbs	kg	*RLA	*LRA					Tipo	Onzas	Gramos
EFD550A	424	196	6,4	42	115/60/1	3	14,8	20	R134a	14	397
EFD550W	500	232	6,2	42	115/60/1	3	13,7	20	R134a	13	369

Serie EF / Máquinas de 50 ciclos

Nro de modelo	Producción de hielo en 24 hrs a 90°F (32°C) aire; 70°F (21°C) agua		Compresor		Características de voltaje	Nro de cables (inc. tierra)	Ampacidad mínima del circuito	Tamaño máximo del fusible	**Refrigerante		
	lbs	kg	*RLA	*LRA					Tipo	Onzas	Gramos
EF255A	276	125	2,6	14,8	230/50/1	3	6,5	15	R-404A	12	341
EF405A	344	156	3	16,1	230/50/1	3	6,7	15	R-404A	19	539

Serie EMF / Máquinas de 50 ciclos

Nro de modelo	Producción de hielo en 24 hrs a 90°F (32°C) aire; 70°F (21°C) agua		Compresor		Características de voltaje	Nro de cables (inc. tierra)	Ampacidad mín. del circuito	Tamaño máx. del fusible	**Refrigerante		
	lbs	kg	*RLA	*LRA					Tipo	Onzas	Gramos
EMF405A	432	196	3	16,1	230/50/1	3	6,6	15	R-404A	19	539
EMF705A	821	373	4,1	34,5	230/50/1	3	8,6	20	R-404A	34	964
EMF1005A	1080	490	5,2	42	230/50/1	3	10	20	R-404A	34	964
EMF2305A	2416	1097	10,3	71	230/50/1	3	17,5	20	R-404A	98	2779
EMF2305W	2400	1089	8,6	71	230/50/1	3	15	20	R-404A	26	738

* R.L.A. = Amperios de carga nominal L.R.A = Amperaje con rotor bloqueado

** Cuando cargue el sistema , use la carga de refrigerante especificada en la placa del número de serie

Instrucciones para la Instalación

Para obtener el funcionamiento apropiado de la máquina fabricadora de hielo ICE-O-MATIC, siga las instrucciones de instalación descritas a continuación. De no hacerlo la capacidad de producción puede verse reducida, las piezas pueden fallar prematuramente y la garantía puede ser anulada. La instalación debe ser llevada a cabo por un técnico de servicio calificado.

Temperaturas Ambientales de Operación

Temperatura mínima de operación: 50° F (10°C)

Temperatura máxima de operación: 100° F (38° C), 110°F (45°C) en Europa.

Requisitos de Espacio

Se requiere como mínimo un espacio de 6 pulgadas alrededor de toda la máquina.

Suministro de Agua Entrante

Temperatura mínima del agua: 40° F (4,5°C)

Temperatura máxima del agua: 100° F (38°C).

Presión mínima del agua: 20 psi (1,4 barías)

Presión máxima del agua: 60 psi (4,2 barías)

Nota: Si la presión del agua excede de 60 psi (4,2 barías), se debe instalar un regulador de presión del agua.

Filtración de Agua

Se recomienda instalar un sistema de filtración de agua en todas las máquinas fabricadoras de hielo. Vea las instrucciones del fabricante de filtros para una instalación apropiada del sistema de filtración.

Instalación de Tuberías

Instale las tuberías de suministro de agua entrante y de drenaje de acuerdo con los requisitos de los reglamentos nacionales y locales. Vea el tamaño de las tuberías en el Diagrama de Instalación de Tuberías de la página A5-A6.

- Cuando instale una máquina enfriada por agua, por lo general no necesitará filtrar el agua del condensador. Sin embargo, si se tiene que filtrar el agua del condensador, se deberá utilizar un filtro individual adaptado adecuadamente para utilizarlo con el agua del condensador.
- Instale todas las tuberías de drenaje por separado.
- Todas las tuberías de drenaje deben tener respiraderos.
- Asegúrese de tener una tubería de drenaje abierta u ocluida a 10 pies (3 m) de la máquina fabricadora de hielo.
- Conecte por separado una tubería de drenaje para el condensador (modelos enfriados por agua solamente) al tubo de cobre con un diámetro exterior de 3/8 en la parte posterior de la máquina.
- Conecte por separado una tubería de drenaje de rebose/purga, con un buen ángulo de inclinación (1/4 pulg. por pie), al accesorio situado en la parte posterior de la máquina.
- Conecte por separado una tubería de drenaje del depósito de hielo, con un buen ángulo de inclinación (1/4 pulg. por pie), al accesorio para tubería de rosca fina de 3/4 pulg. situado en la parte posterior del armario o del depósito.

Especificaciones y Conexiones Eléctricas

Todos los requisitos eléctricos deben satisfacer los reglamentos nacionales y locales.

La máquina se debe instalar en un circuito separado.

Vea la placa del número de serie situada en la parte posterior de la máquina.

Vea la localización de las conexiones eléctricas en las páginas A5-A6.

Ajustes

Asegúrese de que la máquina esté nivelada de la parte delantera a la posterior y de lado a lado. Ajuste los pies del armario o del depósito según sea necesario.

Compruebe los controles primario y secundario del depósito para determinar si están bien ajustados (vea la página H3).

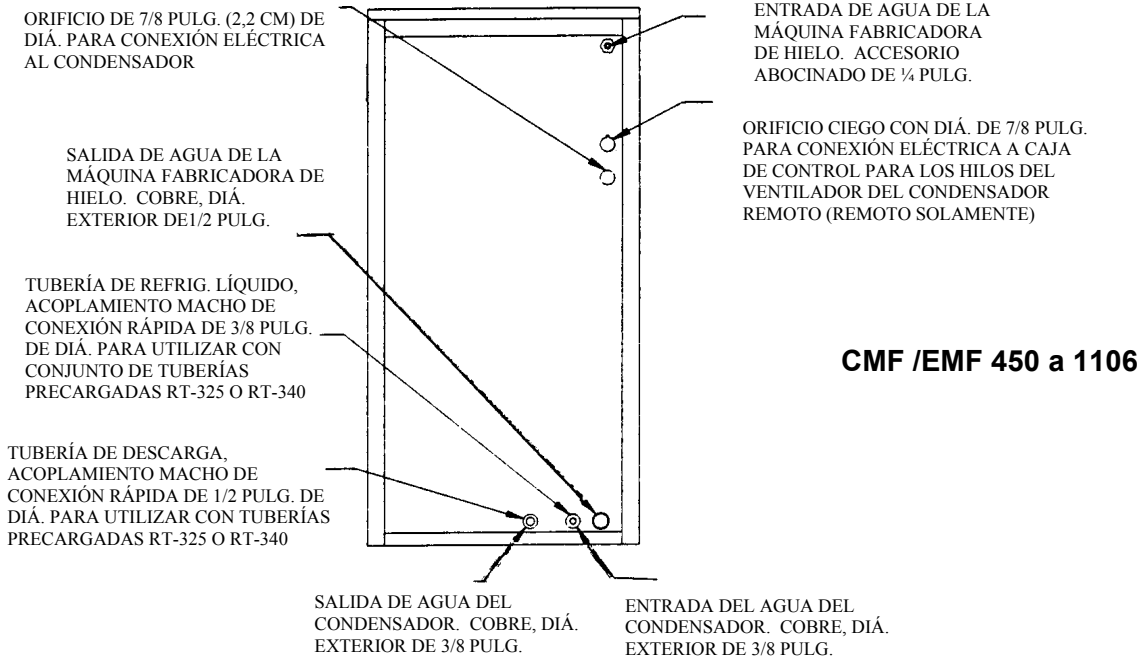
Compruebe el seguro para determinar si está bien ajustado (vea la página H2).

Compruebe el nivel del agua del tanque de agua para determinar si está bien ajustado (vea la página D1).

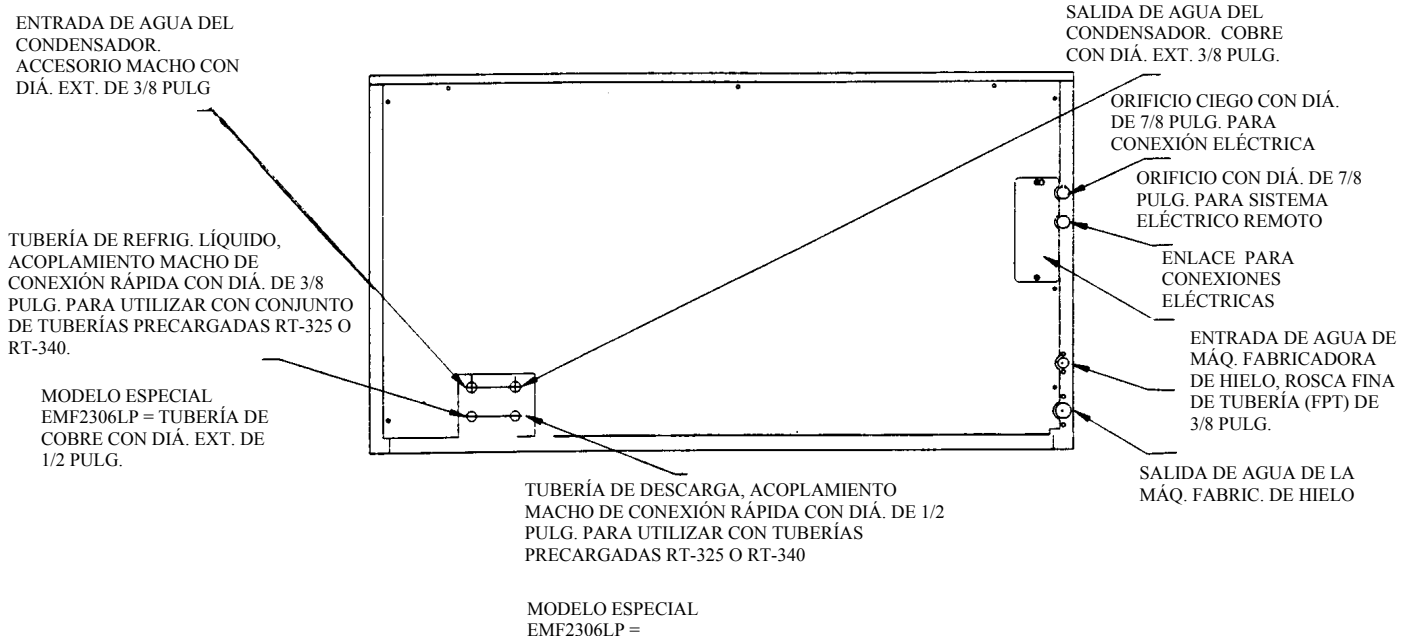
Condensadores Remotos

Vea la página A7 para la instalación de condensadores remotos.

Requisitos de la Instalación Eléctrica y de Tuberías para Modelos Modulares

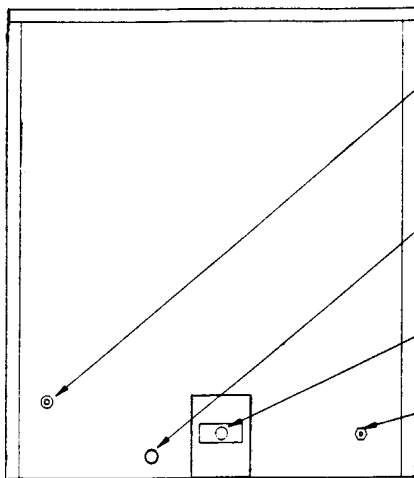
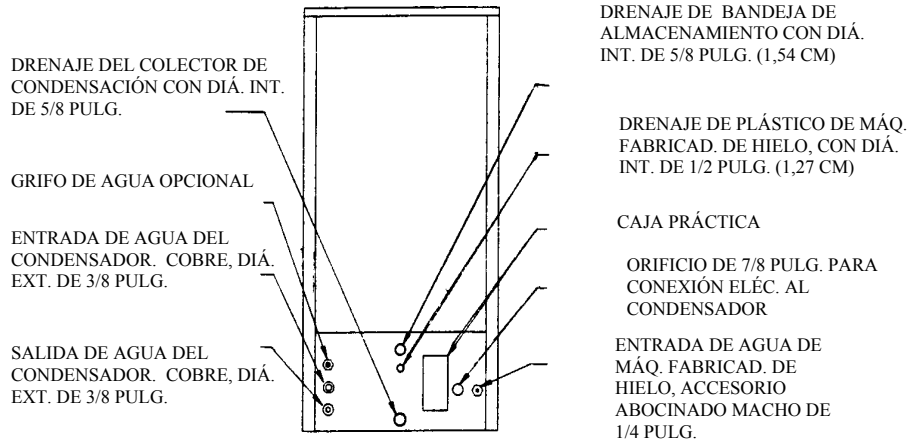


CMF / EMF 2005 a 2306



Requisitos de la Instalación Eléctrica y de Tuberías para Modelos con Condensador Integrado

Distribuidor FD / EFD



ACCESORIO ABOCINADO MACHO DE 3/8 PULG. PARA ENTRADA DE AGUA DEL CONDENSADOR (ENFRIADO POR AGUA)

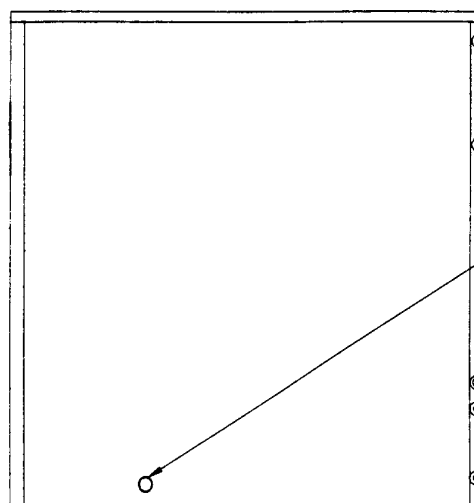
DRENAJE VERTICAL, ROSCA FINA DE TUBERÍA (FPT) DE 3/4 PULG.

CONEXIÓN ELÉCTRICA

ACCESORIO ABOCINADO MACHO DE 1/4 PULG. PARA ENTRADA DE AGUA DE MÁQ. FABRICAD. DE HIELO

Distribuidor HD

CF / EF 250 a 1106



ORIFICIO CIEGO CON DIÁ. DE 7/8 PULG. PARA CONEXIÓN ELÉCTRICA

ACCESORIO ABOCINADO MACHO DE 1/4 PULG. PARA ENTRADA DE AGUA DE MÁQ. FABRICAD. DE HIELO

ACCESORIO CON ROSCA FINA DE TUBERÍA DE 3/4 PULG. PARA DRENAJE DE BANDEJA DE ALMACENAMIENTO

TUBERÍA DE COBRE CON DIÁ. EXT. DE 3/8 PULG. PARA SALIDA DE AGUA DEL CONDENSADOR, ENFRIADO POR AGUA SOLAMENTE

TUBERÍA DE COBRE CON DIÁ. EXT. DE 3/8 PULG. PARA ENTRADA DE AGUA DEL CONDENSADOR, ENFRIADO POR AGUA SOLAMENTE

TUBERÍA DE COBRE CON DIÁ. EXT. DE 1/2 PULG. PARA SALIDA DE AGUA DE MÁQ. FABRICADORA DE HIELO

Instalación del Condensador Remoto

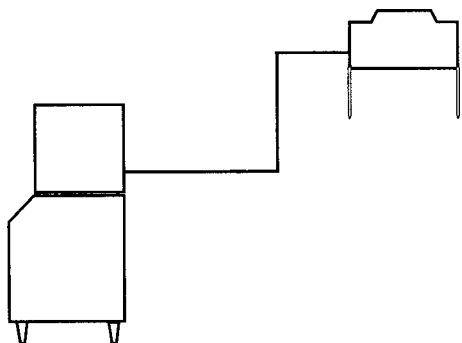
Para el funcionamiento apropiado de la máquina fabricadora de hielo ICE-O-MATIC, siga las instrucciones de instalación descritas a continuación. De no hacerlo, la capacidad de producción puede verse reducida, las piezas pueden fallar prematuramente y la garantía puede ser anulada.

Instrucciones de Instalación

- Temperaturas ambientales de operación: de -20°F (-28°C) a 110°F (43°C)
- Longitud máxima de la tubería de refrigerante: 40 pies (12,2 m)
- Elevación vertical máxima: 15 pies (4,6 m)
- Altura mínima del condensador: Los condensadores no se deben instalar a una distancia superior a 6 pies (1,8 m) por debajo de los accesorios de conexión rápida de la tubería del refrigerante, en la parte posterior de la máquina fabricadora de hielo. Ninguna parte de las tuberías del refrigerante, entre la máquina y el condensador, debe encontrarse por debajo de este punto.

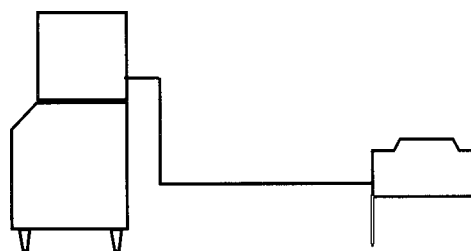
Cuando instale el condensador por encima de la máquina:

INCLINE las tuberías de refrigerante en sentido descendente hacia el compresor.

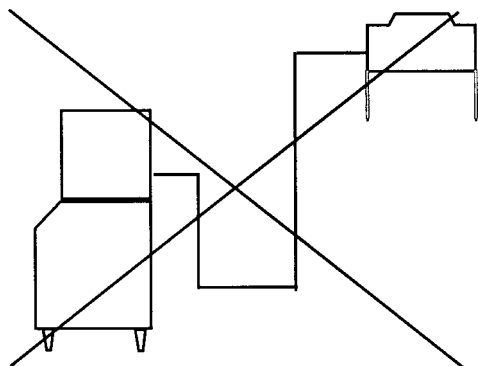


Cuando instale el condensador por debajo de la máquina **AGREGUE** 3 libras (1361 gramos) de refrigerante al sistema.

INCLINE las tuberías de refrigerante en sentido descendente hacia el condensador.

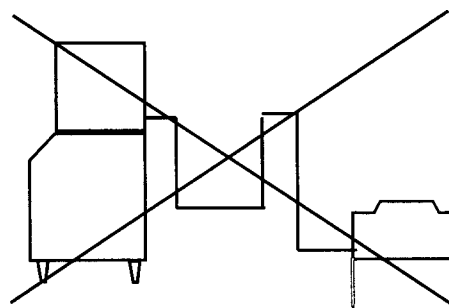


NO instale ninguna parte de las tuberías de refrigerante por debajo de los accesorios de conexión rápida en la parte posterior de la máquina.



NO instale el condensador a menos de 6 pies (1,8 metros) por debajo de los accesorios de conexión rápida en la parte posterior de la máquina.

NO cree sifones de aceite en las tuberías de refrigerante inclinando las tuberías hacia abajo y luego elevándolas.



Conexión de Conjuntos de Tuberías Precargados

Antes de conectar los accesorios del conjunto de tuberías a la máquina y al condensador, lubrique las roscas y juntas tóricas con aceite refrigerante. Después de apretar la conexión asegúrese de que no haya escapes.

Nota: Cada tubo está cargado con aproximadamente 2 oz. (56 g) de refrigerante y el condensador está cargado con 16 oz (454 g) de refrigerante. Una vez que se instale el sistema remoto, la carga combinada de refrigerante del conjunto de tuberías, condensador y máquina será igual a la carga total del sistema mostrada en la placa del número de serie.

Funcionamiento General

A continuación se ofrece una descripción general del funcionamiento de las máquinas fabricadoras de hielo. El resto del manual proporciona más detalles acerca de los componentes y sistemas.

El agua entra a un tanque a través de la válvula de flotador y se suministra por efecto de la gravedad al barril del evaporador a través de una abertura en la parte inferior del barril. El agua llena el evaporador al mismo nivel que el agua del tanque. Este nivel de agua es mantenido por una válvula de flotador que interrumpe el flujo de agua al tanque cuando éste se llena.

Cuando el interruptor ON/OFF (CONEXIÓN/DESCONEXIÓN) se ajusta a la posición ON (CONEXIÓN) o cuando se cierra el control del depósito, se activa el motor de accionamiento del gusano. Hay un retardo de 2-4 minutos en el compresor durante los cuales la válvula de purga está abierta y se purga el agua del sistema durante 2 minutos. En modelos de máquinas más grandes, una vez que la válvula de purga se cierra, ocurre un retardo adicional del compresor de 2 minutos. Una vez transcurrido el período de retardo de la purga/compresor, el motor del ventilador del condensador (máquinas enfriadas por aire solamente) y el compresor se ponen en marcha y la temperatura del barril del evaporador desciende. El agua en el evaporador se congela en las paredes internas del barril del evaporador. Una transmisión impulsada por una banda hace girar el gusano continuamente dentro del evaporador. A medida que el gusano gira, empuja el hielo hacia arriba y lo expulsa por la parte superior del barril, a través del ducto de suministro y dentro del depósito de almacenamiento. A medida que el hielo es expulsado a través de la parte superior del evaporador, va entrando agua de relleno en la parte inferior del evaporador.

Peligro

Las piezas móviles en el interior de la máquina pueden provocar una descarga eléctrica o lesiones graves. Antes de efectuar ajustes o reparaciones, desconecte el suministro de energía eléctrica de la máquina.

Procedimiento de Mantenimiento

Advertencia

De no llevar a cabo el mantenimiento adecuado en los intervalos especificados, perderá la validez de la garantía en el caso de que ocurra una avería por falta de mantenimiento.

Para asegurar el funcionamiento económico y sin problemas de la máquina, se recomienda que un técnico de servicio calificado realice el siguiente mantenimiento cada 3 meses.

1. Compruebe el tanque del flotador para determinar si hay acumulación de minerales o compruebe el amperaje del motor de accionamiento del gusano para determinar si es necesario limpiar el sistema de distribución de agua. Limpie el sistema de distribución de agua, si es necesario, siguiendo las instrucciones de la página B2-B3. Según las condiciones del agua local puede que se deba efectuar la limpieza más a menudo en lugar de cada 3 meses.
2. Compruebe el nivel del agua en el tanque del flotador según lo descrito en la página D1 de este manual.
3. Limpie el condensador (máquinas enfriadas por aire) para asegurar un flujo de aire continuo.
4. Compruebe si hay escapes de agua, refrigerante, aceite, etc.
5. Compruebe el control primario del depósito para determinar si está ajustado apropiadamente, según las instrucciones de la página H3 de este manual.
6. Compruebe el control secundario del depósito según las instrucciones de la página H3 de este manual.
7. Compruebe el ajuste del seguro según las instrucciones de la página H2 de este manual.
8. Compruebe la válvula de regulación del agua (máquinas enfriadas por agua) para determinar si está ajustada apropiadamente midiendo la temperatura del agua en la salida del drenaje del condensador. Debe estar entre 100°F (37,7°C) y 110°F (43,3°C).
9. Compruebe si la ampolla de T.X.V (válvula termostática de expansión) está bien asegurada y aislada apropiadamente.
10. Compruebe si las conexiones eléctricas están seguras. Advertencia: primero desconecte el suministro de energía eléctrica
11. Aplique aceite al motor del ventilador si el motor está equipado con un engrasador (máquinas enfriadas por aire con condensador integrado).
12. Compruebe la banda para determinar si está desgastada y tensada apropiadamente (página E1).

Modelos CF/CMF/EF/EMF 705 a 2306 excepto CF/EF800 (con Timer de Retardo del Compresor)

INSTRUCCIONES DE LIMPIEZA Y ESTERILIZACIÓN

1. Desconecte la máquina y cierre el suministro de agua. Retire o funda todo el hielo del depósito.
2. Mezcle el limpiador apropiado para la máquina fabricadora de hielo con un galón de agua, siguiendo las instrucciones.
3. Conecte la máquina y permita que ejecute un ciclo de purga. Espere 2 minutos para que se cierre la válvula de purga.
4. Una vez que se ha cerrado la válvula de purga, retire la cubierta del tanque del flotador y agregue solución de limpieza al tanque.
5. El compresor se activará 2 ó 3 minutos después de que se cierre la válvula de purga. Mantenga el tanque lleno de limpiador hasta que se use todo el galón.
6. Abra el suministro de agua.
7. Prepare 1 galón (3,75 l) de desinfectante de hipocloruro de sodio aprobado por la EPA/FDA y apto para equipos destinados a uso alimenticio para obtener una solución de cloro libre de 100 ppm como mínimo. Reserve unas 8 oz (0,25 l) del galón para el paso 13 descrito más abajo.
8. Cierre el suministro de agua y agregue el desinfectante al tanque, manteniéndolo lleno de desinfectante hasta que se use todo el galón.
9. Abra el suministro de agua. Desconecte la máquina, espere de 10 a 15 minutos y luego vuelva a conectarla. Esto iniciará el ciclo de purga.
10. Permita que la máquina fabrique hielo durante 15 minutos.
11. Desconecte la máquina y retire del depósito y deseche todo el hielo fabricado durante la operación de limpieza.
12. Limpie el interior del depósito, la puerta y el bastidor de la puerta con agua jabonosa templada y luego enjuague.
13. Utilizando el resto de solución desinfectante, limpie todas las áreas del forro del depósito, la puerta, bastidor de la puerta, etc. y conecte la máquina.

Modelos CF/CMF/EF/EMF 250 a 450, CF/EF800 y EFD/HD (sin Timer de Retardo del Compresor)

INSTRUCCIONES DE LIMPIEZA Y ESTERILIZACIÓN

1. Desconecte la máquina y cierre el suministro de agua. Retire o funda todo el hielo del depósito.
2. Mezcle el limpiador apropiado para la máquina fabricadora de hielo con un galón de agua, siguiendo las instrucciones.
3. Retire la cubierta del tanque del flotador.
4. Conecte la máquina y permita que ejecute un ciclo de purga. Nota: Los modelos HD no cuentan con un sistema de purga. Espere 2 minutos para que se cierre la válvula de purga.
5. Inmediatamente después de que se cierre la válvula de purga (el compresor se activará en el momento en que se cierra la válvula de purga), agregue solución de limpieza al tanque.
6. Mantenga el tanque lleno de limpiador hasta que se use todo el galón.
7. Abra el suministro de agua tan pronto se haya vertido todo el limpiador en el tanque.
8. Prepare 1 galón (3,75 l) de desinfectante de hipocloruro de sodio aprobado por la EPA/FDA y apto para equipos destinados al uso alimenticio para obtener una solución de cloro libre de 100 ppm como mínimo. Reserve unas 8 oz (0,25 l) del galón para utilizarlo en el paso 14 descrito más abajo.
9. Cierre el suministro de agua y agregue el desinfectante al tanque, manteniéndolo lleno de desinfectante hasta que se use todo el galón.
10. Abra el suministro de agua tan pronto se haya vertido todo el desinfectante en el tanque. Desconecte la máquina, espere de 10 a 15 minutos y luego vuelva a conectarla. Esto iniciará el ciclo de purga.
11. Permita que la máquina fabrique hielo durante 15 minutos.
12. Desconecte la máquina y retire del depósito y deseche todo el hielo fabricado durante la operación de limpieza.
13. Limpie el interior del depósito, la puerta y el bastidor de la puerta con agua jabonosa templada y luego enjuague.
14. Utilizando el resto de solución desinfectante, limpie todas las áreas del forro del depósito, la puerta, bastidor de la puerta, etc.
15. Conecte la máquina.

Preparación para el Invierno

Importante

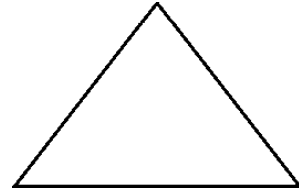
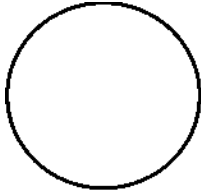
Siempre que la máquina fabricadora de hielo se ponga fuera de servicio durante los meses de invierno, deberá llevarse a cabo el procedimiento siguiente. De no hacerlo, la máquina puede sufrir daños y se anulará la validez de las garantías.

1. Coloque el interruptor ON/OFF (CONEXIÓN/DESCONEXIÓN) en la posición OFF (DESCONEXIÓN).
2. Cierre el suministro de agua a la máquina.
3. Conecte nuevamente la máquina (posición ON) y permita que el agua se purgue del sistema. Cuando se active el compresor, coloque el interruptor selector en la posición OFF (desconexión).
4. Desconecte las tuberías de la entrada del evaporador.
5. En las máquinas enfriadas por agua, mantenga la válvula de regulación del agua abierta forzando el resorte hacia arriba con un destornillador mientras usa aire comprimido para extraer todo el agua del condensador.
6. Limpie el depósito de hielo.

Cómo usar los Diagramas de Diagnóstico de Averías

Los diagramas de diagnóstico de averías fueron desarrollados para usarse conjuntamente con la sección de información de servicio de este manual. Si se usan de la manera prevista, estas dos secciones del manual permitirán que el técnico de servicio diagnostique rápidamente muchos de los problemas relacionados con las máquinas fabricadoras de hielo. Cuando se usan apropiadamente, los diagramas de diagnóstico de averías pueden llevarle de un síntoma general a los componentes que tengan más probabilidades de ser los causantes del problema. Los diagramas no están diseñados como “guías de recambio de piezas”; por favor, no los use con esa intención.

Los diagramas consisten en tres tipos de figuras:



Los círculos contienen una PREGUNTA a la que debe contestarse con sí o no, y la respuesta le llevará a otro círculo, a un rectángulo con una verificación o a un triángulo con una solución.

Los rectángulos contienen una VERIFICACIÓN que le sugerirá que verifique un punto para determinar si funciona correctamente y a menudo le referirá a otra sección o página de este manual. El resultado de la verificación puede llevarle a otro rectángulo de verificación, círculo con una pregunta o a un triángulo con la solución.

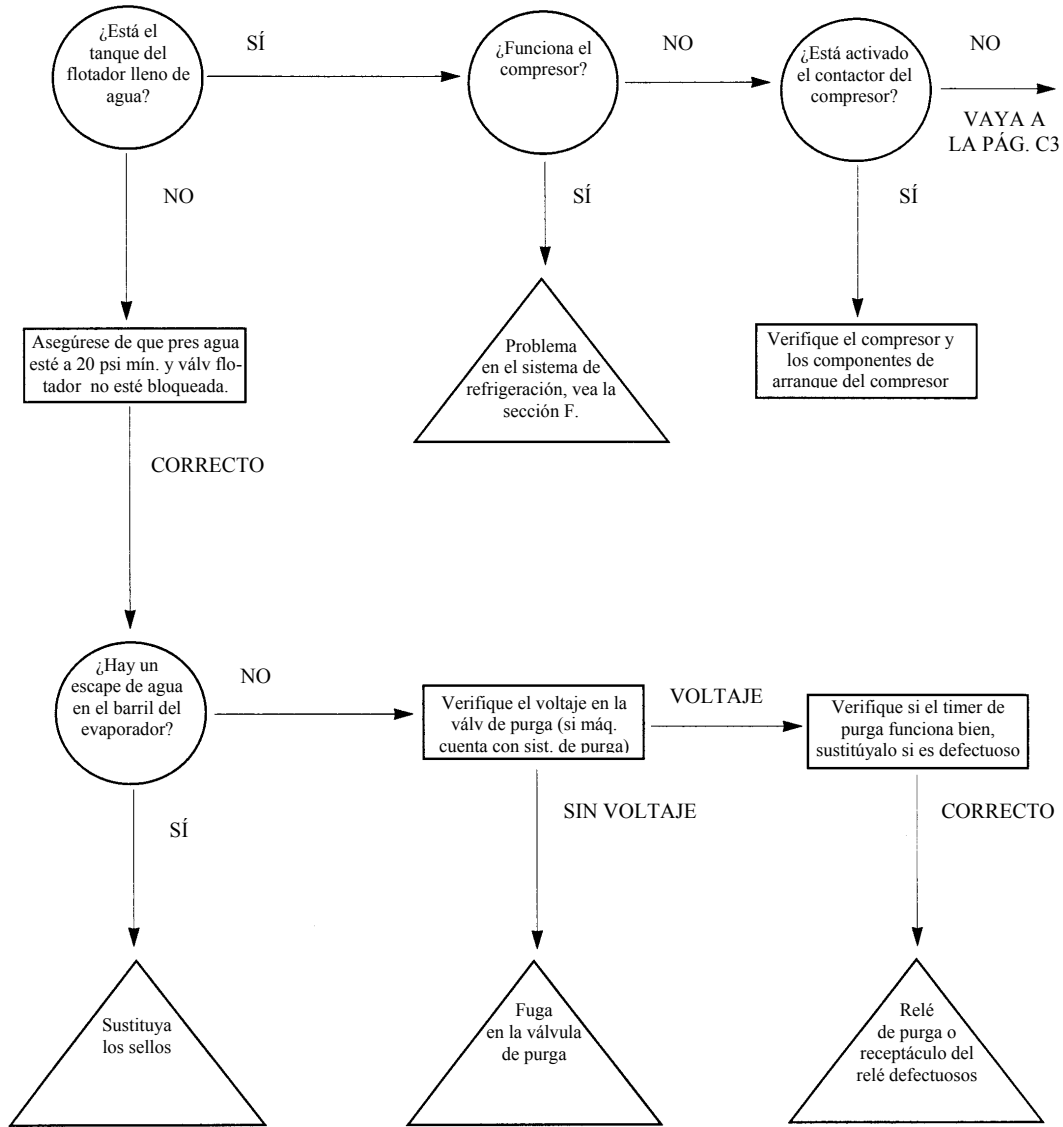
Los triángulos contienen una SOLUCIÓN que le sugiere qué componente es el posible causante del problema descrito en el encabezamiento del diagrama. Cuando llegue a un triángulo con una solución, **no asuma** inmediatamente que el componente es defectuoso. El último paso consiste en utilizar la información suministrada en este manual para verificar si el componente es defectuoso.

Para usar los diagramas de diagnóstico de averías, busque primero la página con el encabezamiento que describe el tipo de problema que experimenta. Comience por la parte superior de la página y siga el diagrama, paso a paso. Cuando llegue a un rectángulo con una verificación, refiérase a la sección de información de servicio para realizar la verificación sugerida. Una vez que alcance un triángulo con la solución, refiérase a la sección de información de servicio para verificar si el componente indicado por la solución en el triángulo es realmente defectuoso. Repárelo o sustitúyalo según sea necesario.

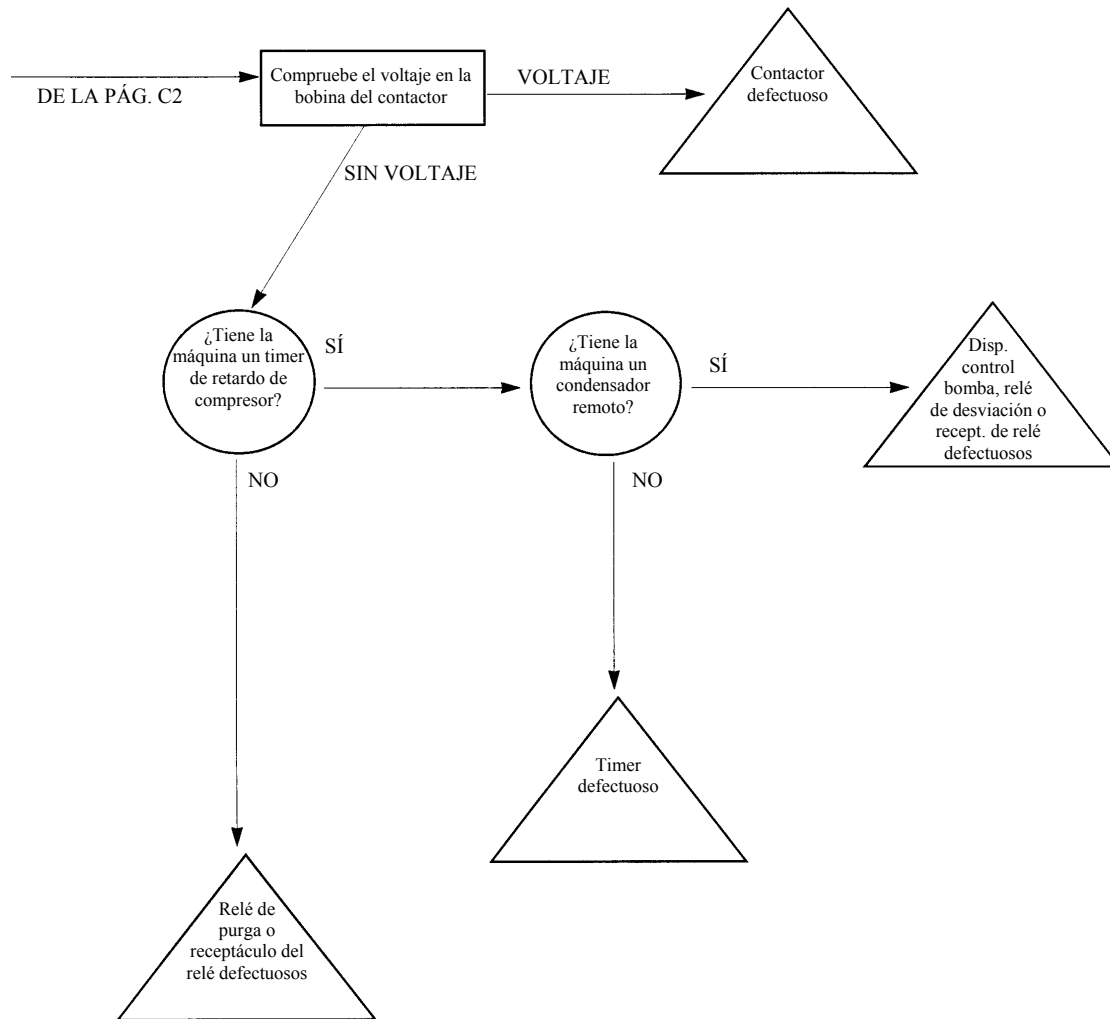
Importante

Los diagramas de diagnóstico asumen que la máquina se ha instalado de acuerdo con las instrucciones descritas en este manual y que el interruptor selector están en la posición ICE (CONGELACIÓN).

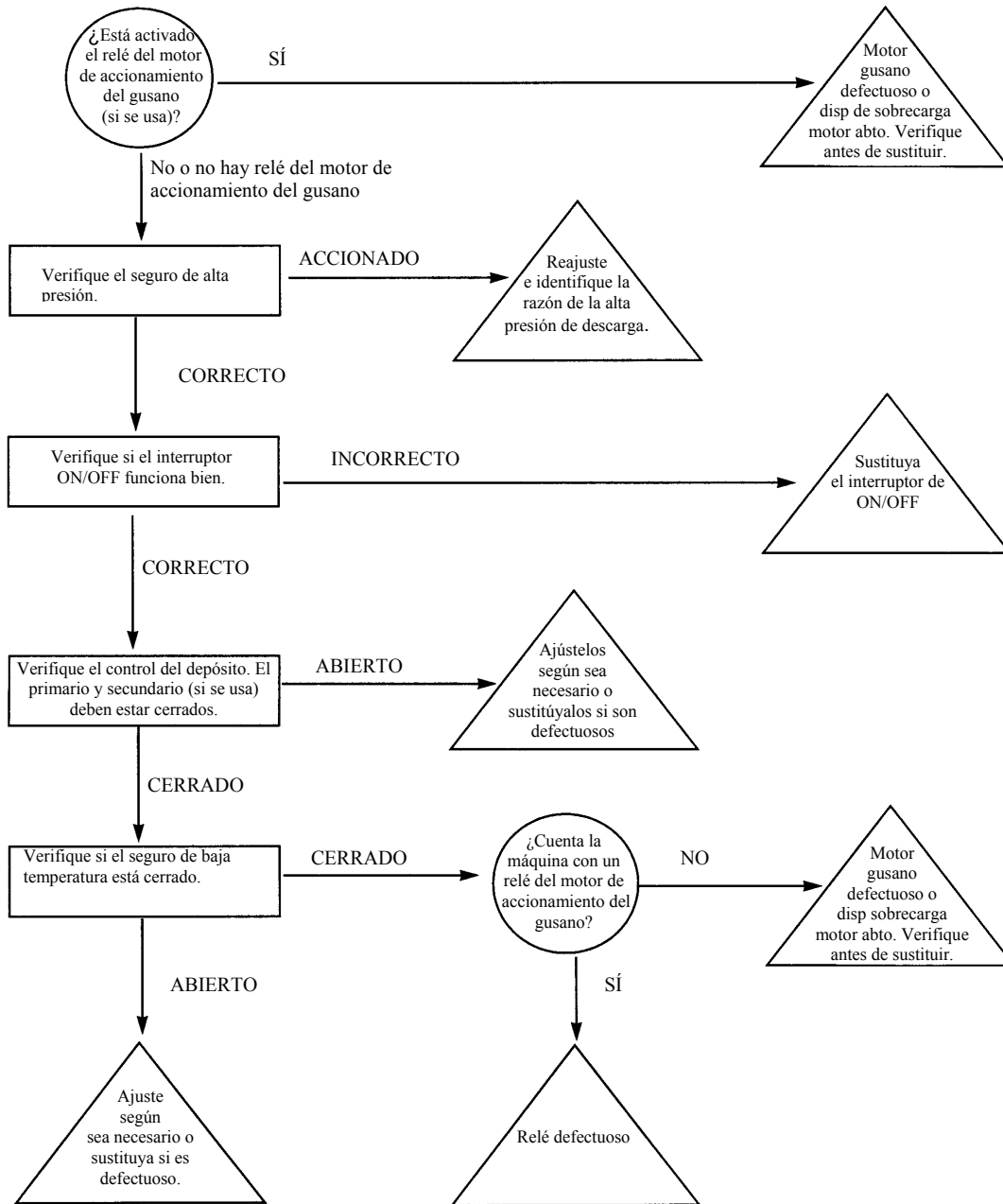
La Máquina Funciona pero no Fabrica Hielo



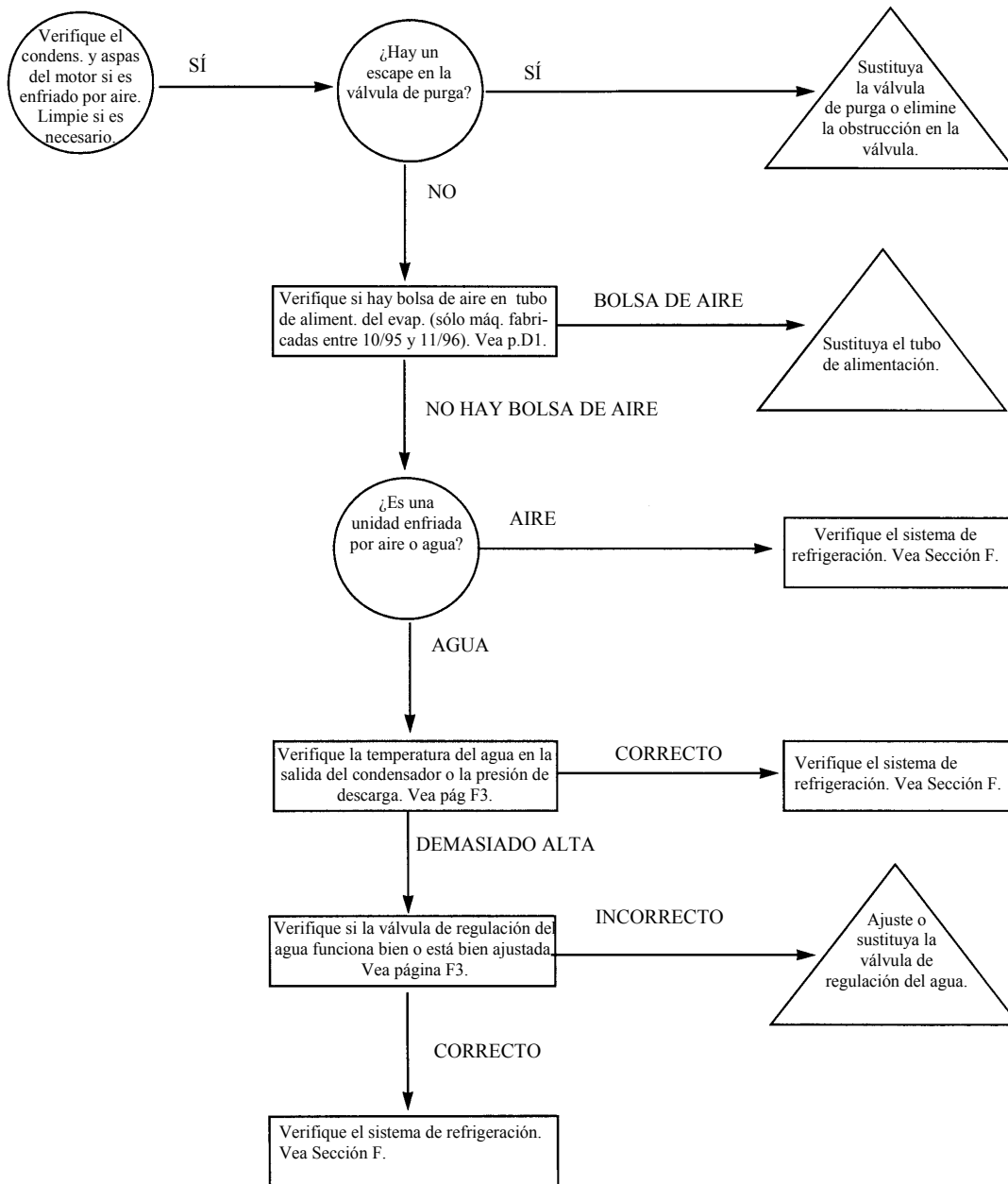
La Máquina Funciona pero no Fabrica Hielo, continuación



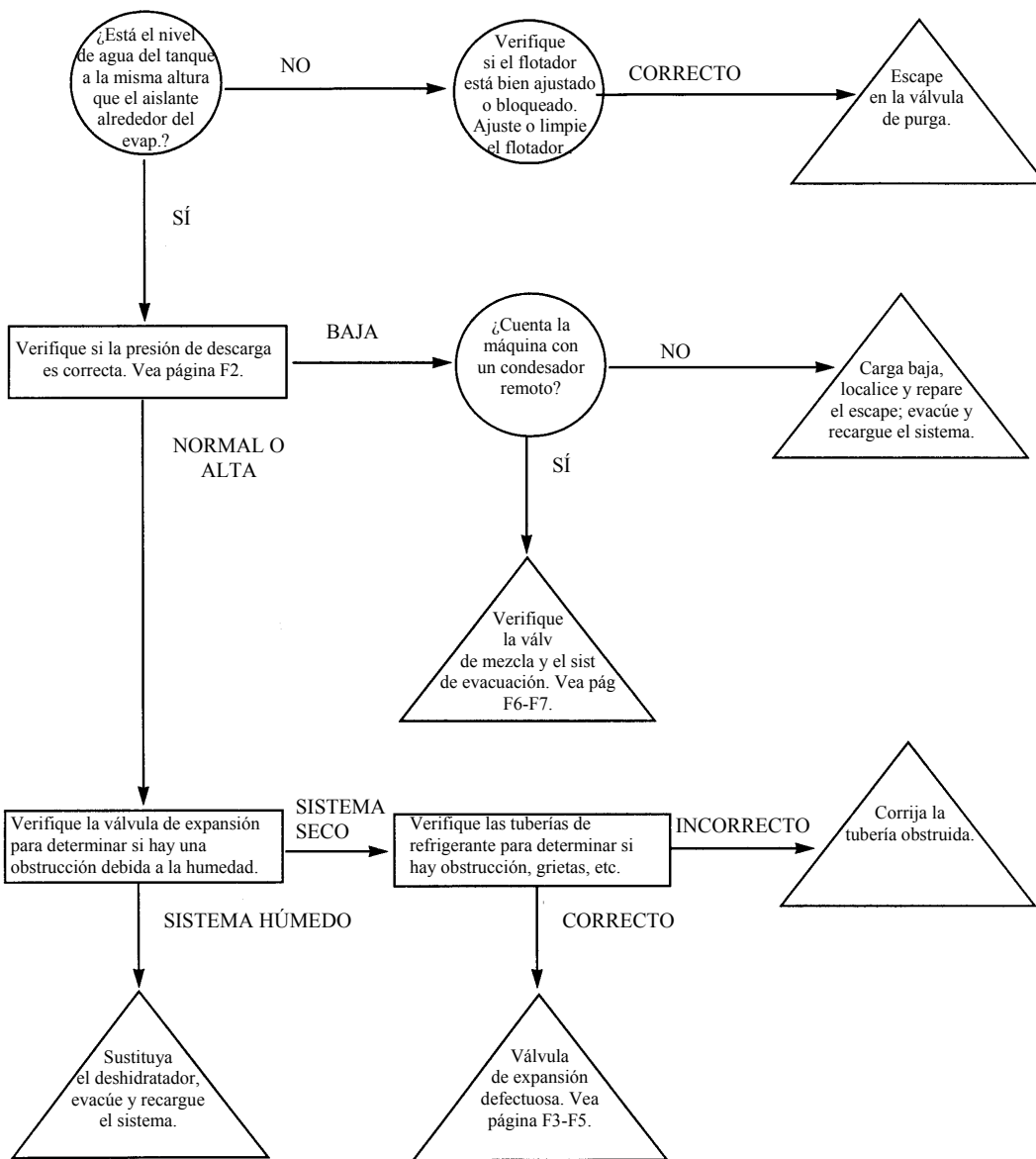
La Máquina no Funciona



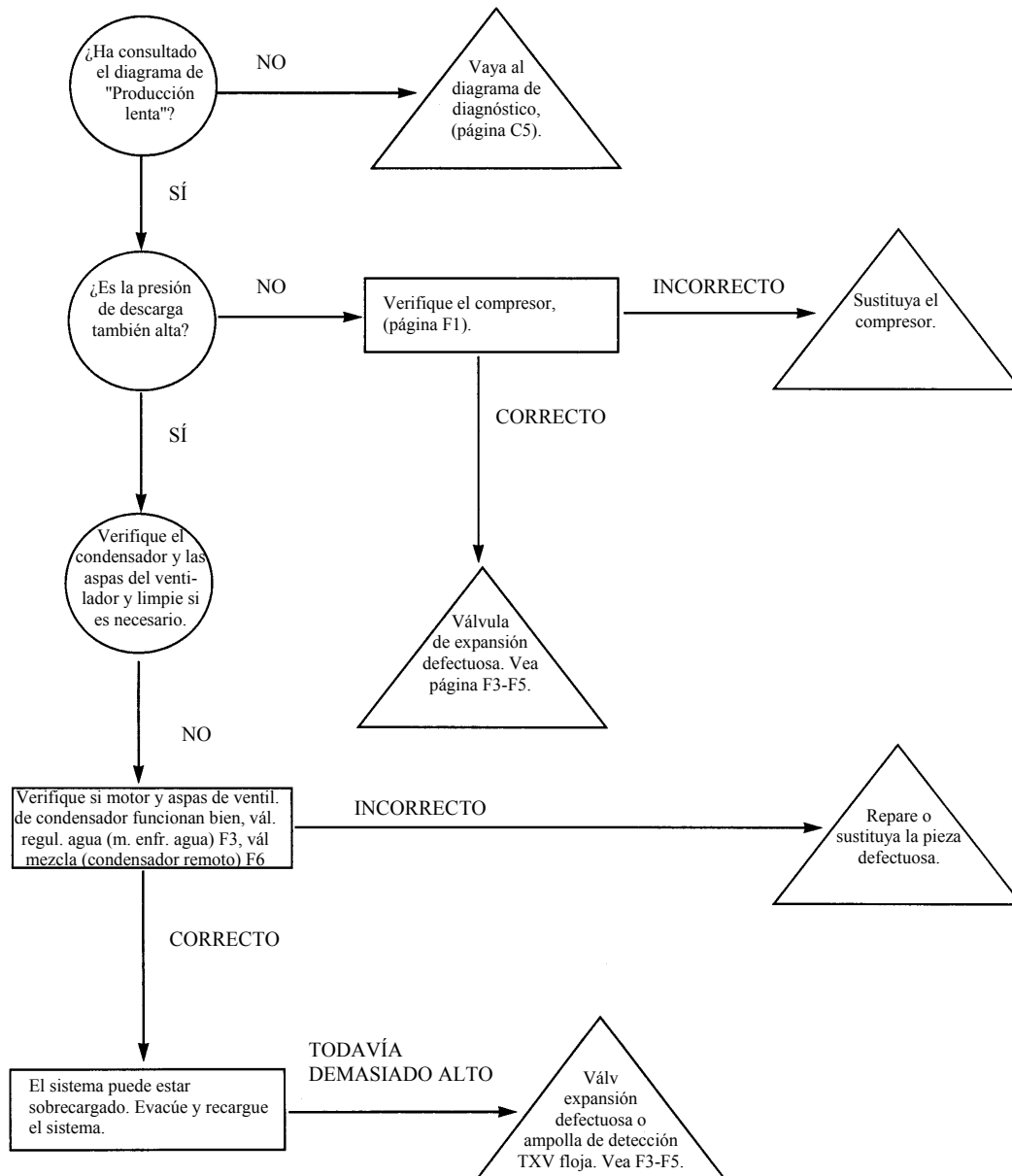
Producción Lenta



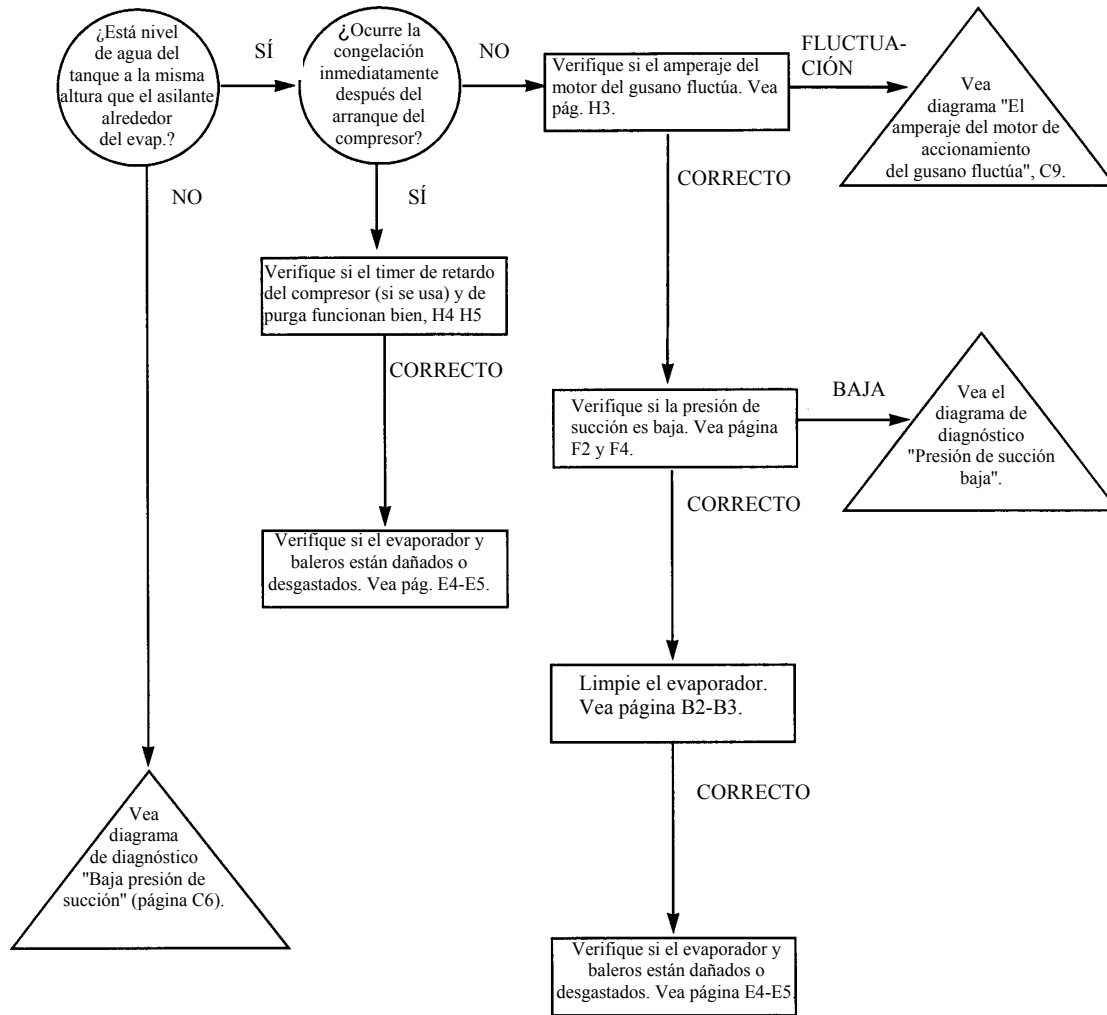
Baja Presión de Succión



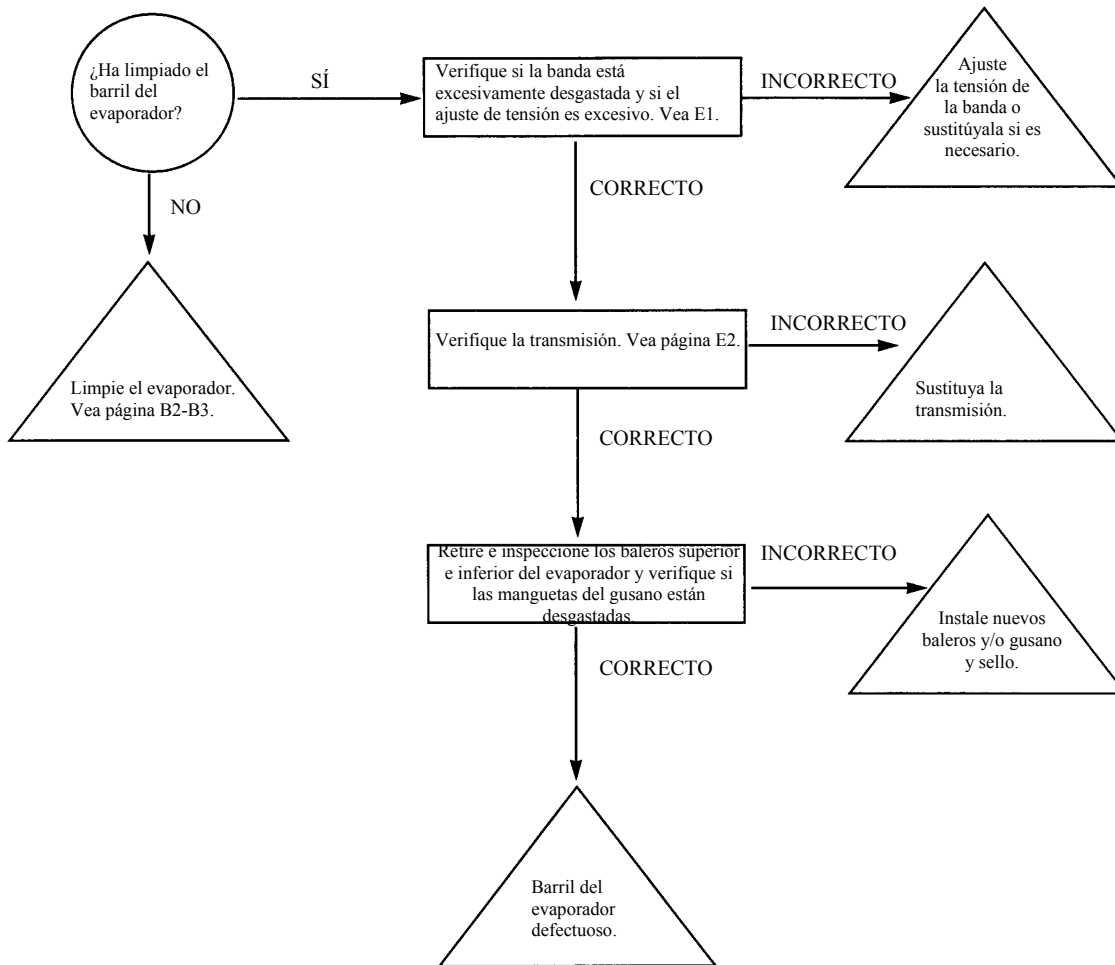
Alta Presión de Succión



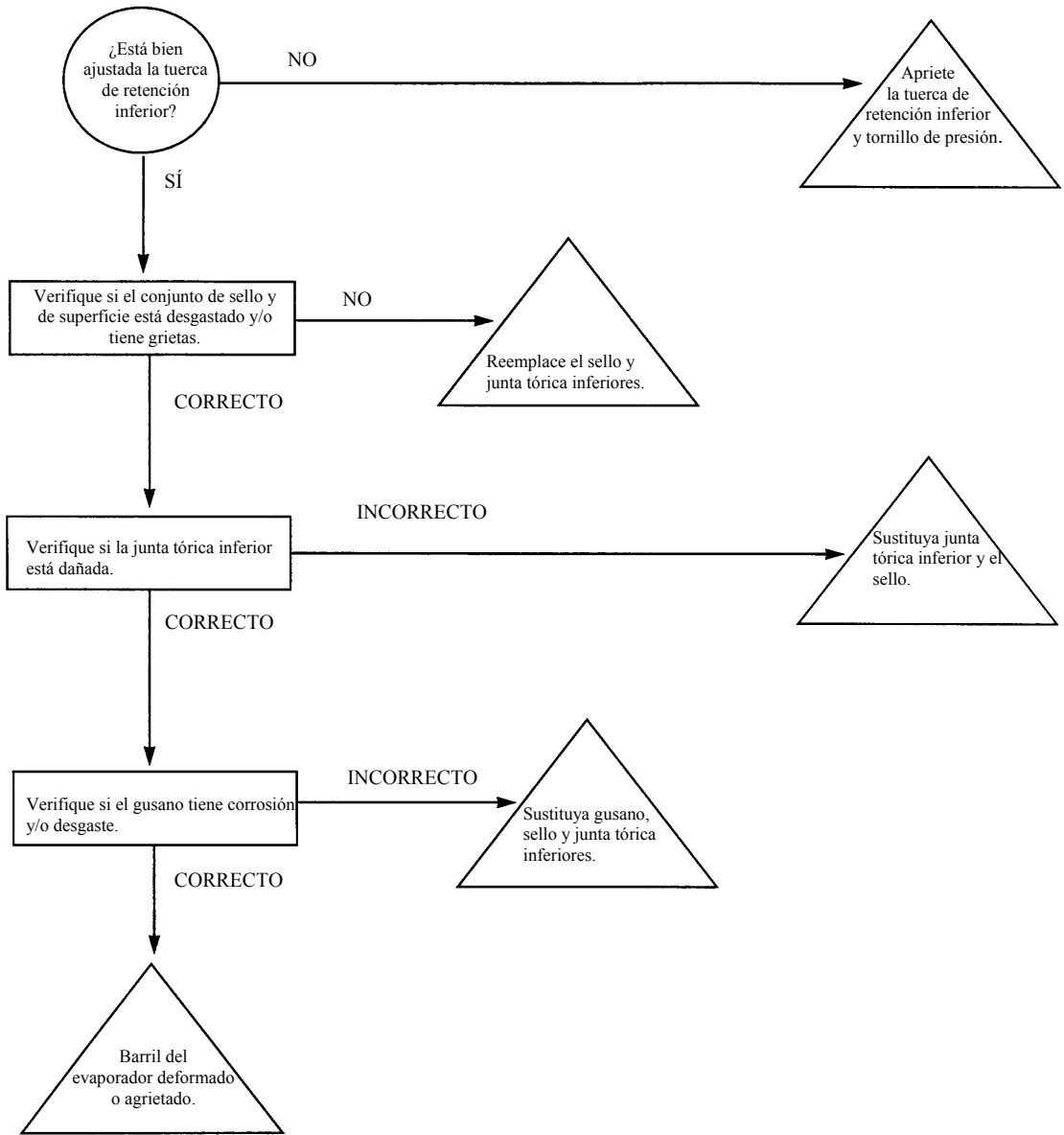
La Máquina se Congela (el Gusano se Agarrota)



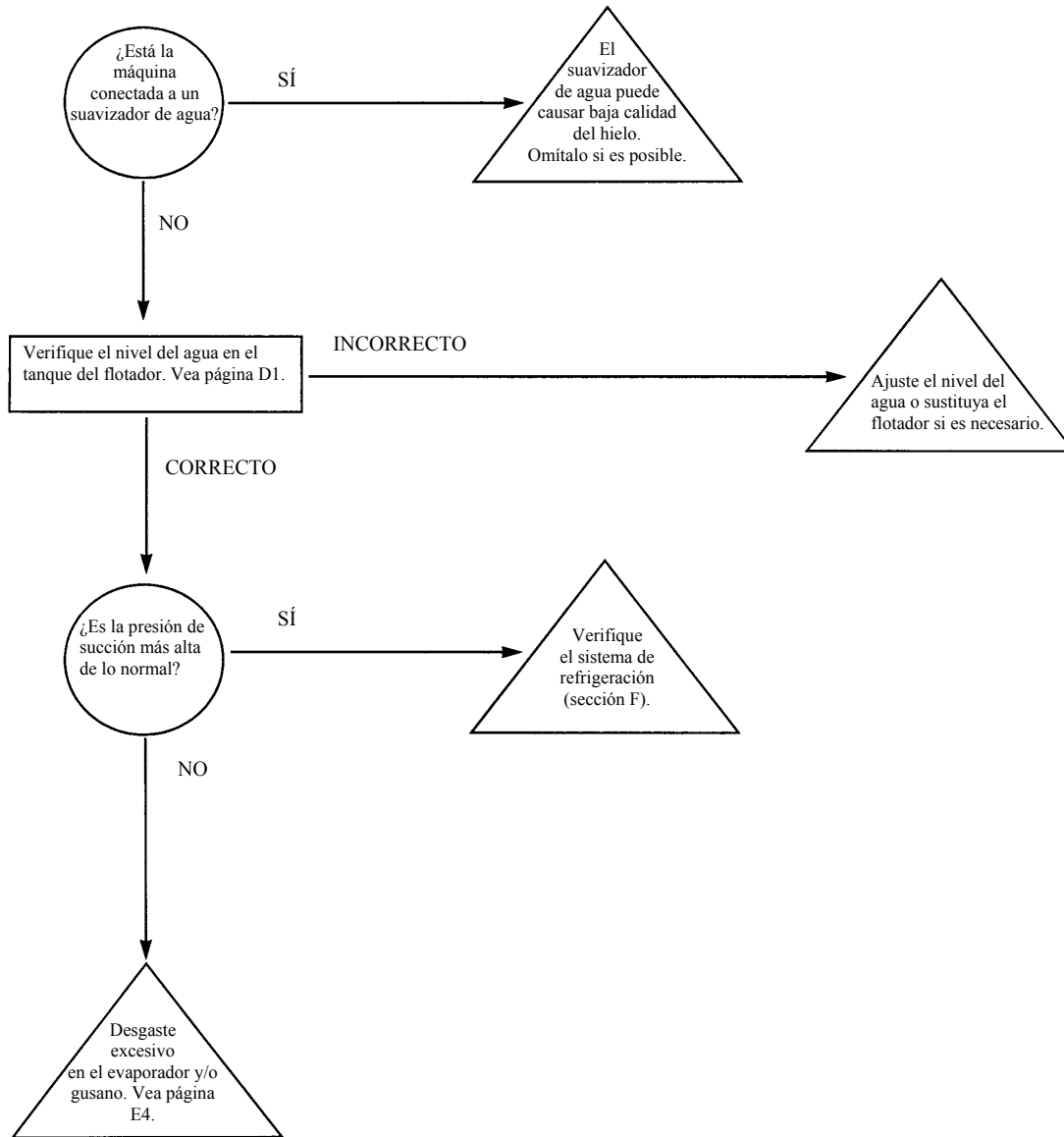
El Amperaje del Motor de Accionamiento del Gusano Fluctúa



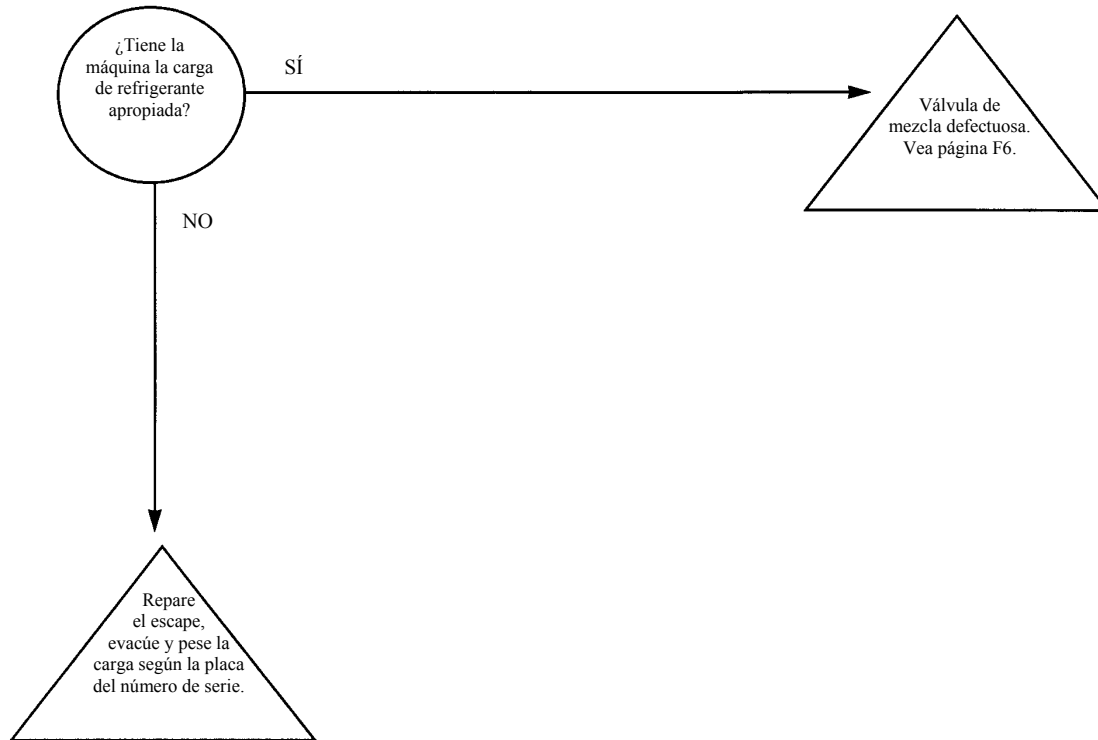
Escape de Agua de la Parte Inferior del Evaporador



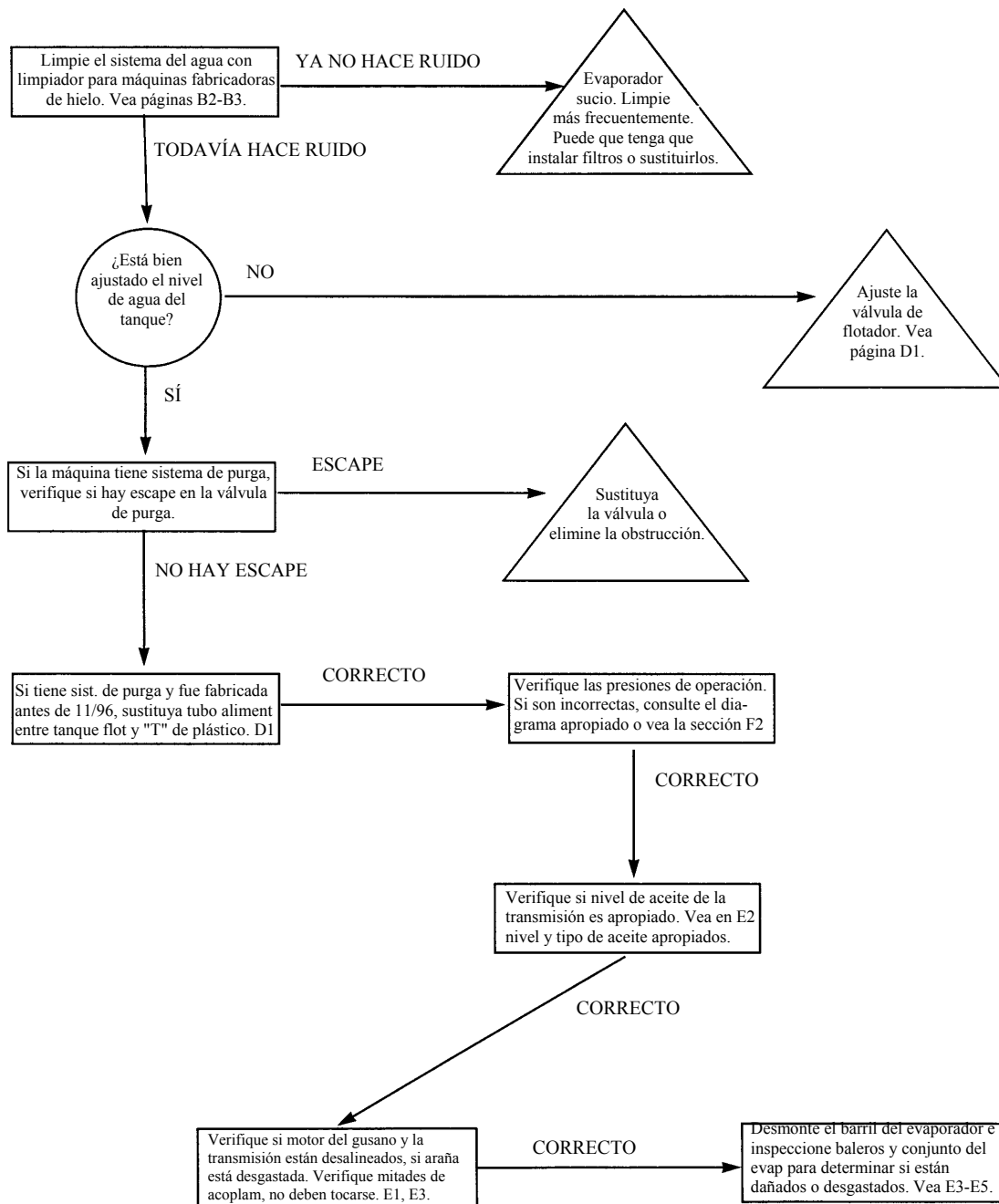
La Máquina Fabrica Hielo Húmedo



Evaporador Caliente, Bajas Presiones de Succión y de Descarga (sólo Modelos Remotos)



Ruido Procedente del Evaporador



Sistema de Agua

El sistema de agua de la máquina fabricadora de hielo en escamas utiliza una válvula operada por flotador que mantiene el nivel del agua en el barril del evaporador durante la fabricación de hielo.

En la parte inferior del evaporador se encuentra un sello o una junta tórica para evitar que el agua se escape del evaporador.

Los modelos fabricados después del mes de octubre de 1995 utilizan un sistema de purga para drenar el agua cargada de minerales del barril del evaporador y del tanque de agua. Esto ayuda a reducir la acumulación de minerales.

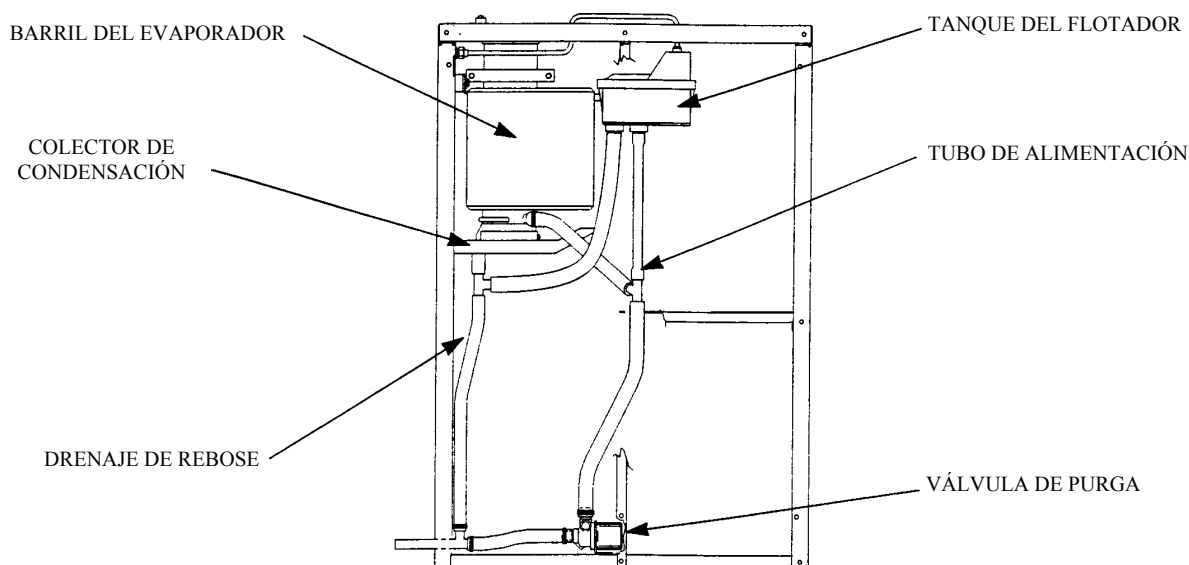
Válvula y Tanque del Flotador

El agua entra en la máquina a través de la válvula de flotador situada en el tanque de agua y es suministrada por acción de la gravedad al barril del evaporador a través del tubo de entrada de agua. A medida que el evaporador se llena de agua, el tubo de entrada y el tanque se llenan al mismo nivel. Cuando el evaporador está lleno y la máquina está desconectada, el agua eleva la bola de flotador, deteniendo el flujo de agua aproximadamente $\frac{1}{4}$ de pulgada antes que el tanque rebose. La válvula de flotador se puede ajustar doblando el brazo unido a la bola del flotador.

Mientras la máquina fabrica hielo, la válvula de flotador debe mantener el nivel del agua a la misma altura que la parte superior del aislante que rodea el barril del evaporador. El agua del evaporador también estará a este nivel. Es importante mantener el agua a este nivel para que la máquina funcione correctamente.

Si el nivel de agua es demasiado alto, el agua en la parte superior del evaporador no se congelará y producirá hielo húmedo. Si el nivel de agua es demasiado bajo, el hielo se congelará a una consistencia más dura de lo normal, aplicando una carga excesiva al sistema de impulsión.

Para ajustar el nivel de agua en el barril del evaporador, conecte la máquina y espere a que comience a fabricar hielo. Retire los dos (2) tornillos que aseguran el tanque del flotador al bastidor. Eleve o baje el tanque de forma que el nivel de agua esté a la misma altura que la parte superior del aislante que rodea el barril del evaporador. Vuelva a asegurar el tanque a este nivel.



Nota: En algunas máquinas fabricadas entre el mes de octubre de 1995 y el mes de noviembre de 1996 puede formarse una "bolsa de aire" en el tubo de alimentación, evitando que el agua llegue al barril del evaporador. El resultado será una producción lenta. Este problema ocurre normalmente cuando la máquina vuelve a ponerse en marcha después de estar desconectada y puede ser identificado por una burbuja de aire en el tubo justo debajo de la salida del tanque. Si existe este problema, se debe reemplazar el tubo entre la salida del tanque y la "T" de plástico con un tubo rediseñado (número de pieza 9051419-01) disponible a través de su distribuidor local Ice-O-Matic.

Sistema de Purga

Las máquinas fabricadas después del mes de octubre de 1995 utilizan un sistema de purga para enjuagar el tanque y drenar el agua cargada de minerales del barril del evaporador. Esto también ayuda a reducir los depósitos minerales en el evaporador. Las máquinas fabricadas antes del mes de octubre de 1995 purgan el agua cuando se vuelven a poner en marcha después que se ha llenado el depósito. La máquina ejecuta el ciclo de purga cuando se desconecta. Durante este intervalo, se drena el agua cargada de minerales del barril del evaporador y del tanque y el agua fresca que entra a través de la válvula de flotador enjuaga el tanque y la parte inferior del barril del evaporador. Vea también el sistema eléctrico en la sección H.

Importante

La válvula de purga evitará en parte la acumulación de minerales. Sin embargo, el sistema de agua se debe limpiar con limpiador para máquinas fabricadoras de hielo por lo menos una vez cada 3 meses y quizás más a menudo si no se usa un sistema de filtración o si la calidad del agua es deficiente. De no realizar un mantenimiento apropiado, la máquina fallará prematuramente y se anulará la validez de la garantía.

Si hay un escape en la válvula durante la fabricación de hielo, la producción de hielo será lenta.

Sello y Junta Tórica Inferiores

El sello está situado en la parte inferior del evaporador y evita que el agua se escape fuera del barril del evaporador. El sello consiste en dos (2) piezas: un sello y la superficie del sello. El sello se instala en el alojamiento del balero inferior y la superficie del sello se instala alrededor del eje del gusano con el lado de goma contra la parte inferior del gusano. Cuando el conjunto del sello está en posición, la parte superior del sello ejerce presión contra la superficie del sello, haciendo que el sello se extienda contra los lados del evaporador. Si el sello falla, el agua se escapará normalmente por entre el balero inferior y el eje del gusano. Vea en las páginas E3-E5 el procedimiento de sustitución del sello.

Nota: El sello está disponible sólo como un conjunto completo. Tanto el sello como la superficie del sello deben sustituirse juntos.

Alrededor de la parte exterior del alojamiento del balero inferior se encuentra una junta tórica que crea un sello hermético contra el agua entre el alojamiento inferior y el barril del evaporador. La junta tórica se debe sustituir siempre que se sustituya el sello y los baleros.

Colector de Condensación

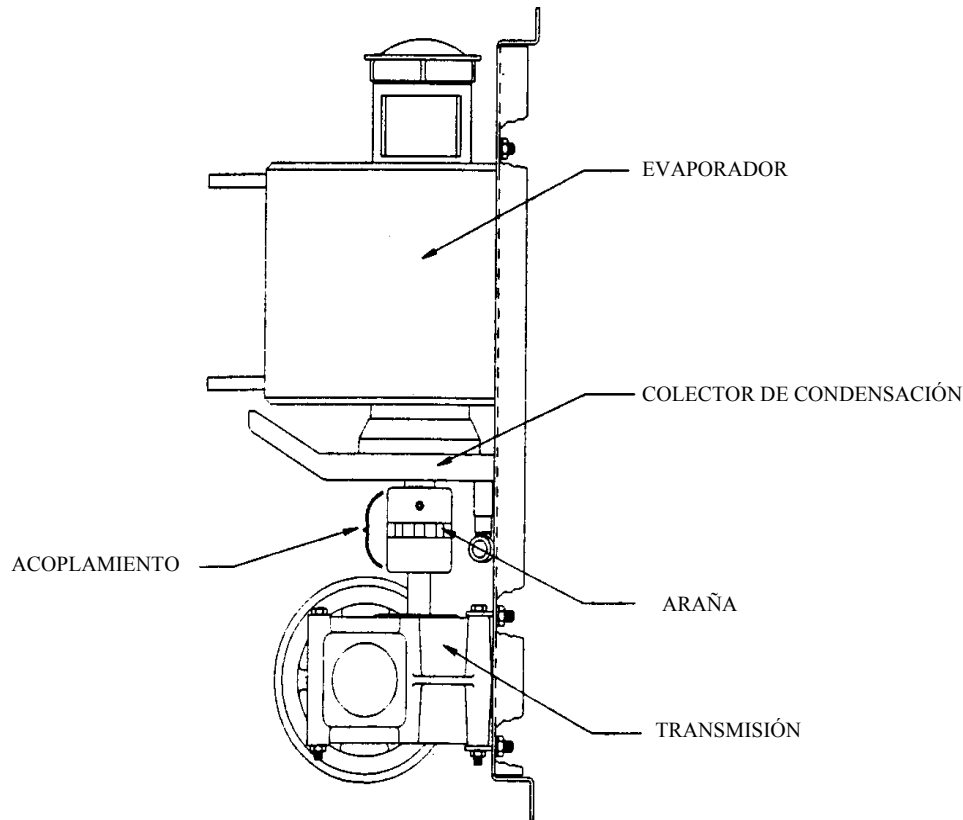
En la parte inferior del evaporador se encuentra un colector de condensación para recoger el agua procedente de escapes de la condensación, escapes de las juntas obturadoras, etc. Un escape de un sello no drenará al colector de condensación ya que el agua bajará por el eje del gusano.

Nota:

Dos de los problemas más comunes de las máquinas fabricadoras de hielo en escamas son una temperatura del agua demasiado baja (inferior a 50°F) y un nivel de agua inadecuado, causando una producción lenta y hielo demasiado duro o húmedo.

Sistema de Impulsión

El sistema de impulsión consiste en todos los componentes utilizados para hacer girar el gusano. El motor de accionamiento del gusano hace girar la transmisión mediante una banda. Para conectar la transmisión al gusano se utiliza un acoplamiento. El gusano se halla en el evaporador y está soportado por dos baleros, uno en cada extremo.



Motor de Accionamiento del Gusano y Banda

Cuando se mira hacia el eje, el motor de accionamiento del gusano debe girar en dirección contraria a las manecillas del reloj. Una polea en el eje del motor sostiene un extremo de la banda que se usa para conectar el motor de accionamiento del gusano al eje de entrada de la transmisión. La polea en el motor de accionamiento del gusano debe estar alineada con la polea en el eje de entrada de la transmisión. Esto se puede verificar colocando una regla a través de la superficie de las dos poleas. Si están desalineadas, las poleas pueden alinearse aflojando el tornillo de presión que sujeta la polea al eje.

La banda se puede apretar aflojando los cuatro (4) pernos de montaje del motor de accionamiento del gusano y moviendo el motor hasta lograr la tensión apropiada de la banda. La banda se debe ajustar de forma que se flexione aproximadamente 1 pulg. al aplicar una leve presión en el centro de la misma. Si la banda se tensa demasiado, aplicará una carga excesiva al motor de accionamiento del gusano. Si está muy floja, puede resbalar.

Los motores de accionamiento del gusano se deben engrasar una vez al año aplicando aproximadamente 150 gotas (1 cucharadita) de aceite SAE 20 en cada balero.

Nota: Los modelos con dos evaporadores usan un solo motor de accionamiento del gusano con un eje en cada extremo del motor.

Nota: En todas las máquinas fabricadas después del 1 de mayo de 1993 se utilizaron motores de accionamiento del gusano con ejes de 5/8 pulg. En las máquinas fabricadas anteriormente a esta fecha se utilizaron motores de accionamiento del gusano con ejes de 1/2 pulg. Actualmente no pueden adquirirse motores de recambio con ejes de 1/2 pulg. Como recambio se encuentra disponible un juego que incluye un motor de accionamiento del gusano con un eje de 5/8 pulg. y una polea.

Transmisión

La transmisión transfiere torque al gusano. El motor de accionamiento del gusano hace girar el eje de entrada de la transmisión a alta velocidad. El eje de entrada hace girar un tornillo sinfín (engranaje helicoidal) que engrana con una rueda dentada (engranaje de bronce). La rueda dentada hace girar el eje de salida a una menor velocidad.

Durante el mantenimiento programado de la máquina, la transmisión se debe inspeccionar para determinar si hay escapes de aceite, ruido o vibración. Si la transmisión produce ruido, vibración o se atasca, es posible que el nivel de aceite sea bajo, los componentes internos estén desgastados o que la transmisión sufra una carga excesiva debido a un problema en el evaporador. Si ha ocurrido un escape de aceite, verifique los pernos del alojamiento y apriételes si es necesario. Sustituya los sellos de aceite si es necesario.

Importante

Verifique el modelo de la transmisión antes de darle servicio o agregarle aceite. El modelo se halla en una etiqueta en la transmisión. Vea la información sobre el modelo al que se presta servicio en la página siguiente.

Para sustituir el sello de aceite, retírelo y limpie el diámetro interior del mismo. Aplique una fina capa de sellador RTV en el diámetro interior. Con cuidado, presione el nuevo sello de aceite en su lugar y retire el exceso de RTV. Llene la transmisión al nivel apropiado usando el aceite correcto, vea detalles a continuación.

Transmisiones Modelo Morse ED

No es necesario cambiar el aceite a menos que se desmonte la transmisión. Si es necesario agregar o cambiar el aceite después de una reparación, deberá usarse aceite sintético para engranajes (Mobil SHC 634, I.O.M. número de pieza 6051041-01). Para verificar si el nivel de aceite es correcto, coloque la transmisión con el eje de entrada mirando hacia arriba. Retire el tapón del aceite situado en el lateral. Debe salir una pequeña cantidad de aceite del orificio. Agregue aceite a través del mismo orificio. El modelo ED13 usa 7oz. (198g) de aceite y el ED18 usa 12oz. (340g) de aceite.

Transmisiones Modelo Morse LT y Modelo Grove

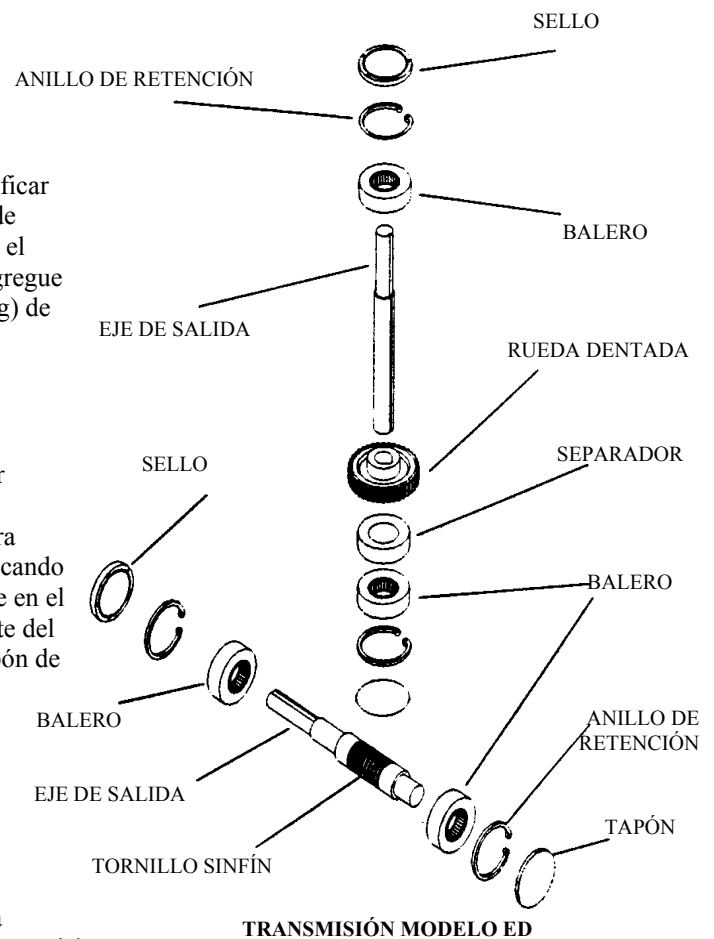
Para estas transmisiones ya no existen componentes internos. Si ocurre un escape de aceite o debe agregarse aceite o cambiarse por cualquier motivo, use aceite para cilindros Mobil 600W Super o equivalente para los modelos LT y aceite para engranajes 90W para el modelo Grove. Verifique si el nivel de aceite es apropiado colocando la transmisión sobre su base y retirando el tapón del nivel de aceite en el lateral de la transmisión. Debe salir una pequeña cantidad de aceite del orificio de nivel del aceite. Puede agregarse aceite a través del tapón de llenado de aceite situado en la parte superior de la transmisión. El modelo 17LT usa 4oz (113g) de aceite y el 21LT usa 12oz (340g) de aceite.

Verificación de la Transmisión

Si la transmisión está dañada, puede que se trabe y bloquee haciendo que el motor de accionamiento del gusano se apague durante la sobrecarga. Esto es debido generalmente a una rueda dentada desgastada. Puede ser difícil determinar la condición de la rueda dentada sin usar un indicador de cuadrante o desmontar la transmisión.

Sin embargo, se puede utilizar el siguiente procedimiento para obtener una idea general de la condición de los engranajes internos. Es aconsejable utilizar el procedimiento siguiente con una nueva transmisión y compararlo con la transmisión que se sospecha defectuosa.

1. Asegure el eje de entrada para que no se mueva. Para ello es mejor colocar el eje de entrada en una pequeña prensa y luego asegurar la prensa en la transmisión.
2. Verifique si el retroceso de los engranajes es excesivo girando el eje de salida en ambas direcciones. Si se nota retroceso significa que la rueda dentada está desgastada excesivamente.



Acoplamiento

El acoplamiento es un conjunto de tres piezas utilizado para conectar la transmisión al gusano. El acoplamiento incluye una mitad superior, una mitad inferior y una "araña" de nilón que se instala entre los dientes de las mitades de acoplamiento, evitando el contacto entre metal y metal de los dientes de acoplamiento. La separación entre las mitades de acoplamiento inferior y superior no debe ser más de 1/16 pulg. Si por alguna razón la transmisión es retirada, se deberá inspeccionar la araña para determinar si está desgastada. La araña debe encajar apretadamente entre los dientes de acoplamiento. Si el juego entre las mitades de acoplamiento es excesivo, se deberá sustituir la araña.

Evaporador y Componentes Internos

El conjunto del evaporador incluye el evaporador y todos sus componentes internos. Los componentes internos consisten en los baleros y alojamientos superiores e inferiores, el sello, las juntas tóricas superior e inferior y el gusano.

Será necesario desmontar el conjunto del evaporador para inspeccionarlo o repararlo si existe una o varias de las siguientes condiciones.

- Partículas metálicas en el hielo
- Grasa en el hielo

Antes de desmontar el evaporador siga el diagrama de diagnóstico de averías apropiado en la sección C para los siguientes síntomas.

- Escape de agua de la parte inferior del conjunto del evaporador.
- Agarrotamiento del gusano.
- El amperaje del motor de accionamiento del gusano fluctúa más de 4/10 de un amperio al voltaje de línea apropiado.
- Ruido procedente del conjunto del evaporador.

Desmontaje del Evaporador

Siempre que ocurra un problema en el evaporador es recomendable desmontarlo e inspeccionarlo completamente.

Retire la tapa de condensación (aislante) y el ducto de hielo de la parte superior del evaporador.

En los modelos con condensador integrado, retire el panel superior y desconecte los cables del control secundario del depósito y retire el tubo de la tapa del control del depósito del tubo de bronce.

Cierre el suministro de agua y drene el evaporador desconectando el tubo de alimentación del evaporador.

En los modelos con condensador integrado, retire el chasis del armario desconectando las tuberías de agua y drenaje y la línea eléctrica entrante en la caja de control. Retire los pernos de montaje del chasis y deslice el chasis fuera del armario.

Retire la banda e inspecciónela para determinar si tiene grietas o está dañada.

Retire la transmisión sacando los (4) pernos que sujetan la transmisión al bastidor. Inspeccione la araña situada entre las mitades de acoplamiento.

Retire la mitad superior de acoplamiento del gusano utilizando una llave Allen de 5/16 pulg. para aflojar el tornillo de presión y tirando del acoplamiento para sacarlo del eje. Si el acoplamiento está congelado en el gusano, retire el tornillo de presión y rocíe con lubricante el interior del orificio. Permita que el lubricante penetre y entonces use un extractor para retirar la mitad de acoplamiento. No fuerce ni use un martillo en el acoplamiento ya que podría causar daños.

Retire el drenaje del colector de condensación y retire el colector de condensación tirando de un lado hacia abajo y liberando el colector de la tuerca de retención inferior.

Retire la tuerca de retención superior usando una llave de cadena (enrolle la cadena alrededor de la parte superior de la tuerca) para aflojar la tuerca.

Precaución: No use un martillo y cincel para aflojar la tuerca ya que podría causar daños.

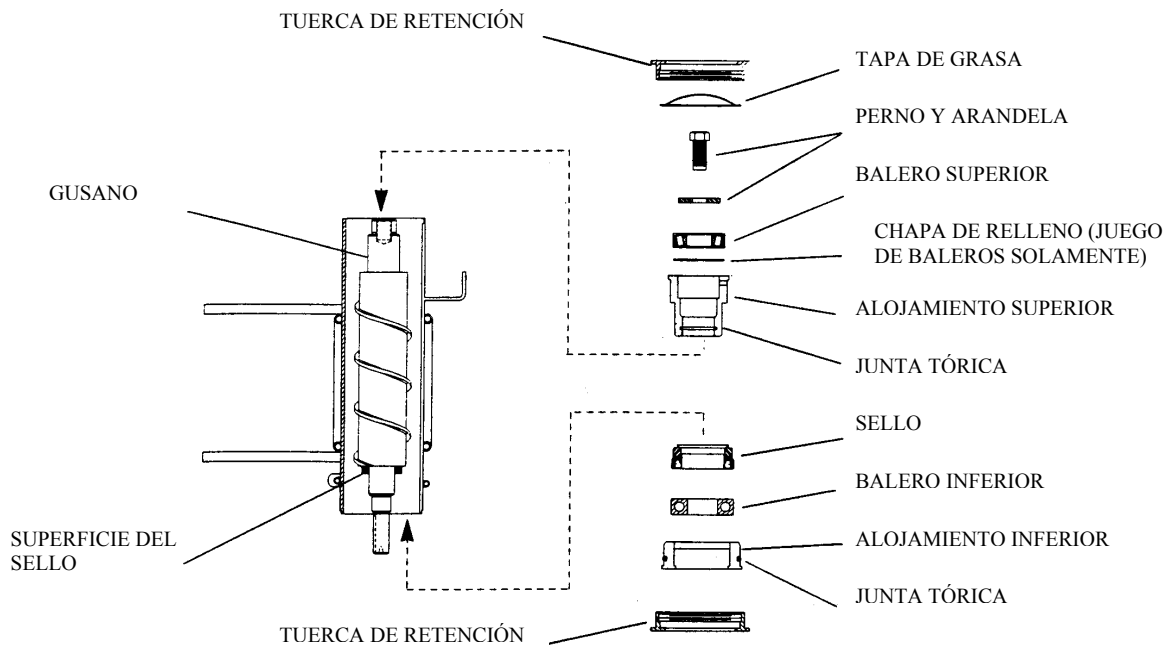
Desmontaje del Evaporador, continuación

Retire el gusano y alojamiento del balero superior golpeando ligeramente hacia arriba el eje del gusano con una maza de goma o coloque un bloque de madera contra el eje del gusano y golpee ligeramente hacia arriba en el bloque con un martillo. **Precaución:** No golpee el eje del gusano con un martillo de metal ya que causará daños al eje del gusano. Retire el alojamiento del balero superior del gusano retirando el perno de montaje.

Retire la superficie del sello del gusano haciendo palanca con un destornillador.

Retire la tuerca de retención inferior utilizando primero una llave Allen de 1/8 pulg. para **aflojar el (los) tornillo(s) de presión**. Utilice una llave de cadena para aflojar la tuerca. **Precaución:** Si el (los) tornillo(s) de presión no se afloja(n), ocurrirán daños en el barril del evaporador.

Retire el alojamiento del balero inferior del barril del evaporador colocando una cuña, con una longitud de aproximadamente 18 pulg., contra el balero inferior y golpeando ligeramente en la cuña.



Inspección del Barril y Gusano del Evaporador

Inspeccione la parte exterior del evaporador para determinar si hay daños alrededor del orificio de suministro. Si está agrietado o abombado hacia fuera, se debe probablemente a un fallo del control del depósito. Inspeccione ambos dispositivos de control del depósito antes de que la máquina vuelva a ponerse en marcha. Inspeccione el interior del barril del evaporador para determinar si está dañado. El interior del evaporador debe ser liso y no debe estar rayado ni dañado debido a que el gusano rasca el lado del evaporador. Si el evaporador está enchapado, determine si el revestimiento está suelto. Los evaporadores enchapados se pueden identificar por el color de níquel del exterior e interior del evaporador. Los evaporadores enchapados son obsoletos y no deben usarse en la línea de la máquina fabricadora de hielo en escamas. Los evaporadores no enchapados son de color de bronce. Si se presenta alguno de estos problemas, deberá sustituir el evaporador.

Limpie el gusano e inspecciónelo por si presenta corrosión o desgaste. Si el gusano presenta corrosión o si las vueltas están desgastadas debido al contacto con las paredes del evaporador, se deberá sustituir. Las manguetas de los baleros del gusano (la superficie que entra en contacto con el balero) pueden inspeccionarse para determinar si presentan desgaste aplicando presión con la mano para instalar un nuevo balero sobre las manguetas del gusano. Los baleros deben encajar apretadamente alrededor de la mangueta. Si el balero no encaja apretadamente, significa que el gusano está desgastado y debe sustituirse o maquinarse al tamaño apropiado. En los gusanos utilizados en evaporadores con un diámetro de 3 pulg., el diámetro de las manguetas superior e inferior debe ser de entre 1,1803 y 1,1809 pulgadas. En los gusanos utilizados en evaporadores con un diámetro de 2,5 pulg., el diámetro de la mangueta superior debe ser de entre 0,9831 y 0,9836 pulgadas y el diámetro de la mangueta inferior debe ser de entre 0,7492 y 0,7498 pulgadas.

Baleros, Sello y Juntas Tóricas

Hay un balero en la parte superior e inferior del eje del gusano para permitir que éste gire libremente con un mínimo de fricción. El balero inferior es un balero de bolas hermético y el balero superior es un balero de rodillos cónicos. Las máquinas fabricadas antes de diciembre de 1990 utilizan un balero de bolas hermético en la parte superior del gusano. Estas máquinas pueden mejorarse con la instalación de un balero de rodillos cónicos solicitando un juego de baleros de rodillos cónicos.

Los baleros se pueden inspeccionar, una vez retirados de la máquina, girándolos a mano. Si el balero no gira suavemente, deberá sustituirse. Observe el balero de rodillos cónicos. Si está picado, corroído o muestra indicios de desgaste, deberá sustituirse.

Para retirar el anillo de rodadura del balero del alojamiento superior, dé la vuelta al alojamiento y golpee con cuidado el anillo de rodadura hasta sacarlo del alojamiento usando un punzón y un martillo. Para retirar el balero inferior y el sello, golpee con cuidado en el balero con un martillo hasta retirar el sello y el balero del alojamiento.

Retire las juntas tóricas y limpie los alojamientos del balero superior e inferior. Lubrique el interior del alojamiento del balero superior y el balero superior con grasa multiuso a prueba de agua. Instale el nuevo anillo de rodadura del balero inferior y superior usando una prensa para baleros. Si no puede obtener una prensa para baleros, empuje con cuidado el balero dentro del alojamiento colocando el balero antiguo o el anillo de rodadura del balero antiguo encima del nuevo balero, golpeándolo ligeramente hasta introducirlo en el alojamiento. No utilice un martillo directamente en el nuevo balero. Instale el balero superior en el alojamiento.

Lubrique ligeramente la porción de goma de la superficie del sello y aplique una pequeña cantidad de sellador de silicona a la parte de metal de la superficie del sello (lado de goma) que está asentada contra el gusano. Instale la superficie del sello en el gusano.

Instale la nueva junta tórica y el sello en el alojamiento del balero inferior. Esto puede hacerse utilizando un trozo corto de tubo de PVC y una prensa para baleros para presionar la junta en posición. Si no puede obtener una prensa, puede utilizar un tubo de PVC y un martillo para introducir la junta en su lugar. Coloque el tubo sobre la junta de forma que el tubo esté en contacto con la parte de bronce de la junta. Use un tubo con un diámetro interior de 2-3/4 pulg. para los sellos utilizados en los barriles del evaporador de 3 pulg. y un tubo con un diámetro interior de 1-3/4 pulg. para los sellos en evaporadores de 2-1/2 pulg. Asegúrese de que el tubo se corte recto. Vaya con mucho cuidado para evitar dañar el sello. Lubrique la parte superior del sello y la junta tórica con grasa blanca de calidad apropiada para alimentos tal como Arco #2.

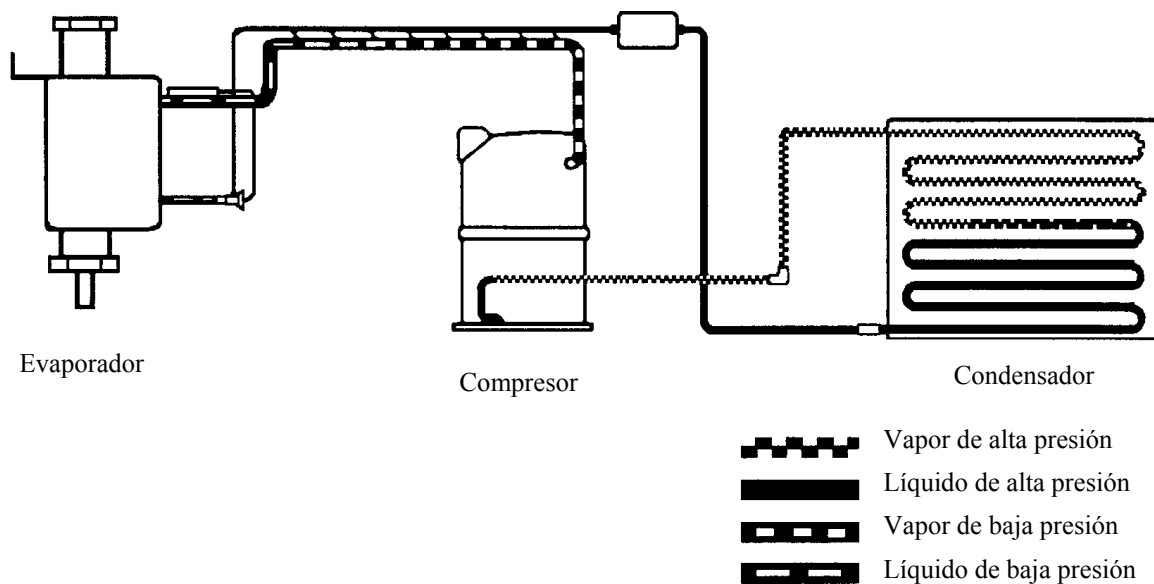
Reinstalación del Evaporador

Instale el conjunto completo del alojamiento inferior en el evaporador aplicando una presión uniforme hacia arriba. Puede ser necesario golpear el alojamiento con una maza de goma o con un martillo y un bloque de madera. Instale y apriete la tuerca inferior del evaporador. Apriete el tornillo de presión.

Lubrique la junta tórica superior con grasa blanca de calidad apropiada para alimentos y una el alojamiento superior al gusano utilizando un perno y una arandela.

Instale con cuidado el gusano y el alojamiento superior en el barril del evaporador, procurando no rascar las paredes del evaporador. Empuje el alojamiento hacia abajo hasta que el alojamiento del balero quede asentado contra el barril del evaporador. Puede ser necesario utilizar una maza de goma para golpear el alojamiento y colocarlo en posición. Instale la tapa de grasa y apriete la tuerca superior del evaporador.

Invierta el orden de los primeros 6 pasos de la sección de Desmontaje del Evaporador.



Sistema de Refrigeración y Componentes

Antes de diagnosticar el sistema de refrigeración, es muy importante que la carga de refrigerante sea correcta. Siempre que se haya abierto el sistema de refrigeración, se debe reemplazar el filtro deshidratador y se debe pesar o medir la carga apropiada de refrigerante. Vea la información sobre la carga de refrigerante en las páginas A2 y A3.

Un compresor hermético hace circular el refrigerante a través del sistema de refrigeración. El refrigerante, en su estado de vapor, se hace circular desde el compresor al condensador. El calor se elimina del refrigerante mediante el movimiento de aire forzado a través del condensador o mediante un termopermutador (condensador enfriado por agua) que transfiere el calor del refrigerante al agua. El refrigerante cambia a un estado líquido cuando se enfría.

El refrigerante en su estado líquido pasa a través del filtro deshidratador. El filtro deshidratador atrapa pequeñas cantidades de humedad y partículas extrañas del sistema.

Importante

El filtro deshidratador se debe sustituir siempre que se abra el sistema de refrigeración o si se pierde completamente la carga del refrigerante.

Compresor

El compresor funciona durante el ciclo completo.

Si las válvulas del compresor están dañadas, el compresor no podrá bombear el refrigerante eficazmente. Unas válvulas dañadas pueden ser un síntoma de otro problema en el sistema de refrigeración, tal como el retorno de refrigerante líquido al compresor o una alta presión de descarga. Cuando se sustituye un compresor, es importante pesar o medir la carga de refrigeración y verificar el sistema para determinar si funciona apropiadamente y evitar la repetición de una avería.

Un compresor ineficaz tendrá normalmente una presión de succión superior a la normal y una presión de descarga inferior a la normal. La producción será lenta y el hielo estará más húmedo de lo normal. Verifique el amperaje del compresor después de que el compresor haya estado funcionando durante aproximadamente cinco minutos. Si el amperaje es inferior al 70% del amperaje de carga nominal, el compresor puede ser ineficaz. Estos síntomas también pueden reflejar otros problemas. Por lo tanto, es importante usar los diagramas de diagnóstico de averías al diagnosticar un problema. Vea la sección Sistema Eléctrico para más información sobre el compresor y los componentes de arranque del compresor.

Presiones del Refrigerante

Las presiones de operación para los modelos que utilizan R-404A y R-134a se indican en la gráfica siguiente. Observe que la presión de succión varía ligeramente con las temperaturas del agua y del aire ambiental. La presión de succión en unidades R-12 debe estar entre 13 psi (0,9 barías) y 17 psi (1,2 barías) y la presión de descarga debe ser de aproximadamente 135 psi (9,3 barías). La presión de succión en unidades R-502 debe estar entre 34 psi (2,3 barías) y 39 psi (2,7 barías) y la presión de descarga debe ser de aproximadamente 235 psi (16,2 barías). Vea la página F4 para el ajuste de la presión de succión en unidades que utilizan una válvula de expansión automática (página F4).

La presión de descarga en unidades enfriadas por agua se debe ajustar a las presiones mostradas en la página F3 bajo Válvula de Regulación del Agua. La presión de descarga en unidades enfriadas por aire variará con las condiciones ambientales pero típicamente será más alta que en las unidades enfriadas por agua. Los condensadores remotos ubicados en lugares con temperaturas ambientales inferiores a 70°F (21°C) tendrán típicamente una presión de descarga más baja. Vea Válvula de Mezcla más adelante en esta sección.

Presiones del Refrigerante para R-134a y R-404A

Nro de modelo	Tipo de refrig.	Presiones de operación - psi (barías) 50°F (10°C) agua y 70°F (21°C) aire		Presiones de operación - psi (barías) agua y 90°F (32°C) aire		Dispositivo protector contra alta presión psi (barías)
		Succión	Descarga	Succión	Descarga	
EF250/255A	R404A	52-56 (3,6-3,9)	240 (16,5)	55-59 (3,8-4)	310-315 (21,4-21,7)	450 (31)
EF/EMF405A	R404A	50-53 (3,4-3,6)	225 (15,5)	54-57 (3,7-3,9)	285-290 (19,6-20)	450 (31)
EF/EMF450A	R404A	49-53 (3,4-3,6)	260 (17,9)	53-57 (3,6-3,9)	320-325 (22-22,4)	450 (31)
EF/EMF450W	R404A	50-52 (3,4-3,6)	250 (17,2)	52-53 (3,6)	250 (17,2)	450 (31)
EF/EMF705A	R404A	38-40 (2,6-2,8)	270 (18,6)	42-45 (2,9-3,1)	345-350 (23,8-24,1)	n/a
EF/EMF800A	R404A	45-48 (3,1-3,3)	275 (19)	49-51 (3,4-3,5)	340-345 (23,8-23,4)	350 (24,1)
EF/EMF800W	R404A	41-43 (2,8-3)	250 (17,2)	41-43 (2,8-3)	250 (17,2)	450 (31)
EF/EMF800R	R404A	43-45 (3-3,1)	215-220 (14,8-15,2)	47-50 (3,2-3,4)	280-285 (19,3-19,6)	400 (27,5)
EF/EMF1105A	R404A	38-42 (2,6-2,9)	295-300 (20,3-20,7)	42-45 (2,9-3,1)	328-333 (22,6-23)	n/a
EF/EMF1106A	R404A	41-43 (2,8-3)	270 (18,6)	43-47 (2,9-3,2)	320-325 (22-22,4)	n/a
EF/EMF1106W	R404A	38-39 (2,6-2,7)	250 (17,2)	38-40 (2,6-2,8)	250 (17,2)	400 (27,5)
EF/EMF1106R	R404A	39 (2,7)	215-220 (14,8-15,2)	41-43 (2,8-3)	273-278 (18,8-19,2)	400 (27,5)
EF/EMF2305A	R404A	40 (2,7)	248-255 (17-17,6)	40 (2,7)	317-322 (21,8-22,2)	n/a
EF/EMF2305W	R404A	40 (2,7)	250 (17,2)	40 (2,7)	250 (17,2)	450 (31)
EF/EMF2306A	R404A	37-38 (2,5-2,6)	275 (19)	42 (2,9)	330-335 (22,7-23,1)	n/a
EF/EMF2306W	R404A	35 (2,4)	250 (17,2)	37 (2,5)	250 (17,2)	450 (31)
EF/EMF2306R	R404A	36 (2,5)	210 (14,50)	41 (2,8)	275-280 (19-19,3)	450 (31)
EFD550A	R134a	15-16 (1-1,1)	125 (8,6)	16-18 (1,1-1,2)	157 (10,8)	250 (17,2)
EFD550W	R134a	15-16 (1-1,1)	125 (8,6)	15-17 (1-1,2)	125 (8,6)	250 (17,2)

Condensador Enfriado por Aire (excepto Remoto)

Modelos con Condensador Integrado (excepto Modelos con Distribuidor): El condensador y un motor del ventilador están ubicados delante del armario, detrás del panel delantero con persianas. El aire es succionado a través del panel lateral izquierdo y a través del condensador y descargado a través del panel delantero.

Modelos Modulares (excepto 2005-2306): El condensador está ubicado en la parte delantera de la máquina. El aire es succionado a través del panel delantero con persianas y a través del condensador por un motor con ventilador. El aire es descargado a través de los paneles izquierdo y derecho con persianas.

Modelos Modulares 2005 a 2306: El condensador está ubicado en la parte posterior del armario. El aire es succionado a través del condensador por dos (2) motores con ventilador y descargado a través de los dos paneles laterales con persianas .

Modelos EFD/FD y HD: El condensador está ubicado en el lado derecho de la máquina. El aire es succionado al interior del armario a través del panel lateral derecho y el condensador por un sólo motor con ventilador y descargado a través del panel lateral izquierdo con persianas.

Para enfriar apropiadamente el condensador, debe haber un flujo de aire adecuado alrededor de la máquina. La temperatura del aire ambiental no debe exceder de 100°F (38°C). Vea las Instrucciones de Instalación en la página A4. El motor del condensador y las aspas del ventilador deben estar limpias. El condensador se puede limpiar con aire comprimido o utilizando un cepillo. Si se utiliza un cepillo, cepille en la dirección de las aletas, procurando no doblarlas. Si las aletas del condensador se doblan, limitarán el flujo del aire a través del condensador y necesitará enderezarlas con un peine para aletas.

Importante

Si existe cualquiera de los problemas indicados anteriormente, la presión de descarga será excesivamente alta, dando como resultado una producción lenta, vida útil del compresor más corta y anulación de la garantía.

Condensador Enfriado por Agua

Si la máquina se ha instalado apropiadamente, el flujo de agua a través del condensador será en dirección opuesta al flujo de refrigerante. El condensador de agua debe tener una presión mínima de flujo de agua de 20 psi (1,4 barías). La temperatura del agua no debe exceder de 100°F (38°C). Para controlar el flujo de agua al interior del condensador se usa una válvula de regulación del agua. En áreas donde la calidad del agua es deficiente, el condensador puede quedar cubierto de depósitos minerales. Esto disminuirá la eficacia del condensador dando como resultado una alta presión de descarga. Los condensadores enfriados por agua que son sustituidos debido a una avería causada por la acumulación excesiva de minerales no están cubiertos por la garantía.

Válvula de Regulación del Agua

La válvula de regulación del agua controla la presión de descarga regulando la cantidad de agua que fluye a través del condensador. Los fuelles de la válvula de regulación están conectados al lado alto del sistema. A medida que la presión de descarga se eleva, los fuelles se extienden, aumentando el flujo de agua a través del condensador. La velocidad del flujo de agua se puede cambiar ajustando el tornillo de resorte de la parte superior de la válvula. La unidad se debe hacer funcionar durante diez minutos, luego la válvula se debe ajustar según sea necesario para mantener una presión de descarga de 250 psi (18,3 barías) en máquinas R404A, 225 psi (15,5 barías) en máquinas R-502 y 125 psi (8,6 barías) en máquinas R-12 y R-134a. El agua que sale del condensador debe estar entre 100°F (38°C) y 110°F (43°C). Cuando la máquina está desconectada, la válvula de regulación del agua se cierra completamente, deteniendo el flujo de agua a través del condensador. Si el flujo del agua no se detiene cuando la máquina está desconectada, se deberá sustituir la válvula.

Condensador Enfriado por Aire (Remoto)

Vea la página F6 o vaya a la página A7 para la instalación del condensador remoto.

Seguro de Alta Presión

Si la presión de descarga se eleva demasiado, el seguro de alta presión se abrirá y la máquina se desconectará. Vea la tabla de la página F2 para las presiones de desconexión de seguridad de las máquinas de la serie EF y EMF. En modelos de máquinas más antiguos, el seguro de alta presión se abría típicamente a 400 psi (27,5 barías) en máquinas R502 y 250 psi (17,2 barías) en máquinas R-12. Nota: el seguro de alta presión se usa en todas las máquinas enfriadas por agua y remotas y en algunas máquinas con condensador integrado enfriadas por aire.

Válvula de Expansión

La válvula de expansión mide el flujo de refrigerante que entra al evaporador, cambiando su estado de un líquido de alta presión a un líquido de baja presión. Esta caída de presión hace que el refrigerante se enfríe. El refrigerante enfriado absorbe calor del agua en el evaporador.

Las máquinas con números de modelo que comienzan con C o E usan una válvula termostática de expansión. Todos los demás modelos fabricados antes de julio de 1991 usan una válvula de expansión automática. En unidades de dos evaporadores, hay una válvula de expansión para cada evaporador.

Válvula de Expansión Automática

La válvula de expansión automática está diseñada para dosificar el refrigerante dentro del evaporador a una presión constante.

La válvula de expansión automática se puede ajustar a la presión apropiada de operación girando el tornillo de ajuste, en la parte superior de la válvula, en dirección de las manecillas del reloj para bajar la presión del evaporador y en dirección contraria a las manecillas del reloj para aumentar la presión del evaporador. Después de permitir que la unidad funcione durante diez minutos, ajuste la válvula de expansión para mantener una presión de succión dentro de la gama indicada más adelante sin ahogar el compresor. Debe haber escarcha en las primeras pulgadas de tubería que sale del evaporador.

Ajustes de la válvula de expansión automática:

R-12 13 psi (0,9 barías) - 17 psi (1,2 barías)

R-502 34 psi (2,3 barías) - 39 psi (2,9 barías)

Válvula Termostática de Expansión

El flujo de refrigerante al evaporador está controlado por la temperatura en la salida del evaporador. La ampolla de la válvula de expansión, instalada en la parte superior de las tuberías de succión, detecta la temperatura de la salida del evaporador haciendo que la válvula se abra o cierre. A medida que se forma hielo en el evaporador la temperatura desciende y el flujo de refrigerante al evaporador disminuye. Las válvulas termostáticas de expansión han sido ajustadas a un recalentamiento de 6° y no son ajustables.

Diagnóstico de la Válvula Termostática de Expansión (TXV)

El evaporador se debe llenar completamente (con líquido refrigerante). Un evaporador completamente lleno formará hielo en todo el evaporador. Un evaporador subalimentado (insuficiente líquido refrigerante) formará poco hielo o no formará hielo en el evaporador, y el tubo que sale del evaporador no tendrá escarcha. Los tubos que entran y salen del evaporador deben tener escarcha aproximadamente a los 5 minutos del arranque del compresor. Una válvula de expansión obturada o que no se abra apropiadamente subalimentará el evaporador haciendo que la presión de succión sea más baja de lo normal. Esto resultará en una producción lenta y formación de hielo húmedo. Una carga de refrigerante baja también subalimentará el evaporador y causará presiones bajas de succión y descarga. Es importante que la carga del refrigerante sea corregida antes de diagnosticar la válvula. Si no está seguro de la cantidad de carga en el sistema, el refrigerante se deberá recuperar y pesar la carga correcta. Si el evaporador está subalimentado pero la presión de succión es más alta de lo normal, la válvula termostática de dilatación no es el problema, refiérase a los diagramas de diagnóstico de averías en la sección C.

Síntoma	Problema	Solución
Máquina con un evaporador 1. El evaporador está inundado pero la presión de succión es demasiado alta. Se ha verificado el compresor y parece estar bien. La tubería de succión en el compresor puede estar más fría de lo normal.	a. La ampolla de detección de la válv. TXV no está aislada o no hace buen contacto con la tubería de succión. b. La ampolla de detección de la válvula TXV está en la ubicación incorrecta. c. El sistema está sobrecargado. d. La válvula TXV está atascada en posición abierta	a. Limpie la tubería de succión y asegure la ampolla firmemente. Aíslela. b. Vuelva a colocar la ampolla de detección en la parte superior de la tubería de succión c. Recupere el refrigerante y pese la carga correcta. d. Sustituya la válvula TXV.
2. Evaporador subalimentado, no hay escarcha en la tubería que sale del evaporador. Baja presión de succión.	a. La carga de la máquina es baja. b. Válvula TXV obturada o atascada en posición cerrada	a. Recupere el refrigerante y pese la carga apropiada. b. Sustituya la TXV y el filtro deshidratador. Una vez retirada observe si tiene humedad.
Máquina de dos evaporadores 1. Ambos evaporadores rebosan, la presión de succión es más alta de lo normal. Se ha verificado el compresor y parece estar bien. La tubería de succión en el compresor puede estar más fría de lo normal.	a. La(s) ampolla(s) de detección no hace(n) buen contacto con la tuber. de succión o no está aislada. b. La(s) ampolla(s) de la TXV está(n) en la ubicación incorrecta. c. Sobrecarga del sistema. d. Una TXV está atascada abierta.	a. Limpie tuber. de succión y asegure la ampolla firmemente. Aíslela. b. Coloque la ampolla en la parte superior de la tuber. de succión. c. Recupere el refrigerante y pese la carga correcta. d. Sustituya la válvula TXV.
2. Un evaporador está subalimentado y el otro inundado apropiadamente, pres. succión más baja de lo normal.	a. La válvula TXV está obturada o atascada en posición cerrada	a. Sustituya la válvula TXV defectuosa.

Si la válvula de expansión queda atascada en posición abierta o si la ampolla de detección no hace buen contacto con la tubería de succión, el flujo de refrigerante que entra en el evaporador será excesivo y el flujo de refrigerante líquido volverá al compresor. La temperatura del evaporador será más alta de lo normal dando como resultado hielo húmedo y una producción lenta.

Una máquina con dos evaporadores tiene una válvula de expansión para cada evaporador. Si una válvula queda atascada en posición abierta y la otra funciona normalmente, la presión de succión será más alta de lo normal y el evaporador con la válvula de expansión defectuosa producirá menos hielo que el lado con la válvula buena. Si una válvula de expansión queda atascada en posición cerrada y la otra funciona normalmente, la presión de succión será normal o baja y el evaporador con la válvula de expansión defectuosa producirá menos hielo que el lado con la válvula buena.

Importante

Utilice sólo una válvula de expansión de recambio Ice-O-Matic original. Si usa otra válvula que no sea la de recambio Ice-O-Matic correcta, su garantía quedará anulada.

Verificación de la Producción

Verifique la fabricación de hielo permitiendo que la máquina produzca hielo en un recipiente durante 15 minutos. Si la máquina tiene 2 evaporadores, asegúrese de recoger hielo de cada evaporador por separado para poder verificar la producción de cada evaporador. Pese el hielo en cada recipiente y multiplique el peso por 96. Esto le dará la producción aproximada en un período de 24 horas.

Peso del hielo producido en 15 minutos X 96 = producción en 24 horas. **Nota:** Verifique si el condensador está limpio y si la temperatura y el nivel de agua entrante son correctos antes de realizar una verificación de la producción.

Evaporador

Cuando el agua llena el evaporador, el refrigerante líquido se hace circular a través de las tuberías enrolladas alrededor del evaporador. A medida que el refrigerante líquido se evapora en las tuberías, absorbe el calor del agua haciendo que se congele. El evaporador debe estar completamente lleno mientras la máquina fabrica hielo. Un evaporador lleno formará hielo uniformemente en el evaporador. Un evaporador subalimentado producirá menos hielo y el hielo estará más húmedo de lo normal. La mayoría de problemas relacionados con la calidad del hielo o "congelaciones" no son debidos a un evaporador defectuoso. Use los Diagramas de Diagnóstico de Averías de la sección C si necesita ayuda adicional al diagnosticar averías.

Si el evaporador está lleno pero la presión de succión es más baja de lo normal y la producción de hielo es lenta, es posible que el serpentín del evaporador esté separado. La separación del serpentín del evaporador es la separación de las tuberías de refrigerante del barril del evaporador. Esto es muy raro pero puede ocurrir de vez en cuando. Normalmente se mostrarán todos los síntomas siguientes:

1. Baja presión de succión.
2. Tubería de succión fría o con escarcha cerca del compresor.
3. Producción de hielo lenta y/o hielo húmedo.

Si el serpentín está separado, se deberá sustituir el evaporador. Si la(s) salida(s) de los evaporadores no tiene(n) escarcha, el problema no está relacionado con la separación del serpentín (refiérase a los diagramas de diagnóstico de averías en la sección C).

A medida que el refrigerante líquido abandona el evaporador, su estado cambia al de vapor de baja presión antes de volver al compresor.

Importante

El refrigerante líquido no debe volver al compresor ya que podría causar daños. La escarcha en la tubería de succión en la entrada del compresor indica que el líquido puede estar volviendo al compresor. Verifique si hay escarcha al final del ciclo de congelación. Si el líquido regresa al compresor, el problema debe ser localizado y corregido.

Sistema Remoto

Las máquinas que usan condensadores remotos tienen varios componentes que no se usan en máquinas con condensador integrado. Una válvula de mezcla (L.A.C., Headmaster) controla la presión de descarga cuando la temperatura ambiental en el condensador desciende por debajo de 70°F (21°C). Cuando el depósito se llena de hielo o se desconecta con el interruptor selector, la máquina bombea todo el refrigerante dentro del condensador y receptor antes de desconectarse (Ciclo de Evacuación).

Condensador Remoto

Importante

Para que funcione correctamente, el condensador remoto se debe instalar correctamente. Una instalación incorrecta anulará la validez de la garantía (vea Instrucciones para la Instalación Remota en la página A7).

El condensador remoto se debe ubicar en un lugar donde la temperatura del aire ambiental no exceda de 110°F (43°C). Si la temperatura ambiental excede de 110°F (43°C), la producción de hielo disminuirá hasta que descienda la temperatura ambiental. El motor del ventilador succiona el aire hacia arriba a través del condensador desde la parte inferior. Se requiere una separación de 12 pulg. (30 cm) debajo del motor del condensador.

El motor del condensador y las aspas del ventilador deben mantenerse limpias. El condensador se puede limpiar con aire comprimido o utilizando un cepillo. Si utiliza un cepillo, cepille en la dirección de las aletas, procurando no doblarlas. Si las aletas se doblan, limitarán el flujo de aire a través del condensador y se deberán enderezar con un peine para aletas.

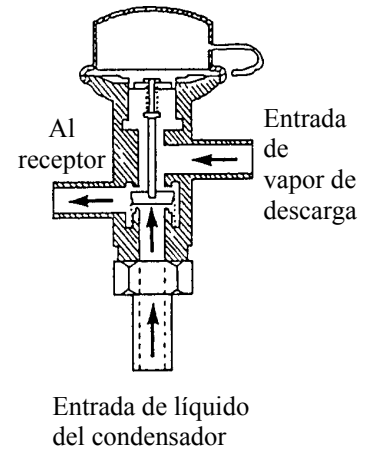
Si el flujo de aire está limitado o si el condensador está sucio, la presión de descarga será excesivamente alta, dando como resultado una producción lenta y sobrecalentamiento del compresor el cual, con el tiempo, sufrirá daños. Los problemas relacionados con un condensador sucio o un flujo de aire deficiente no están cubiertos por la garantía.

Nota: El motor del ventilador del condensador funciona continuamente. Sólo se apagará cuando se desconecte la máquina fabricante de hielo.

Válvula de Mezcla (L.A.C., Headmaster)

Cuando la temperatura en el condensador es superior a 70°F (21°C), el flujo de refrigerante del compresor es dirigido por la válvula de mezcla a través del condensador y al interior del receptor. Cuando la temperatura en el condensador desciende a menos de 70°F (21°C), la presión en los fuelles de la válvula de mezcla es más elevada que la presión del refrigerante líquido procedente del condensador. Este cambio permite limitar parcialmente el flujo de refrigerante líquido que abandona el condensador. Esto permite que el vapor de descarga se desvíe del condensador y fluya directamente al receptor, mezclándose con el refrigerante líquido del condensador. La cantidad de vapor de descarga que se desvía del condensador aumenta a medida que la temperatura ambiental desciende en el condensador. Esta acción de la válvula de mezcla permite mantener la presión de descarga a aproximadamente 192 psi (13,1 barías) en máquinas R-502 y R-404A durante bajas condiciones ambientales.

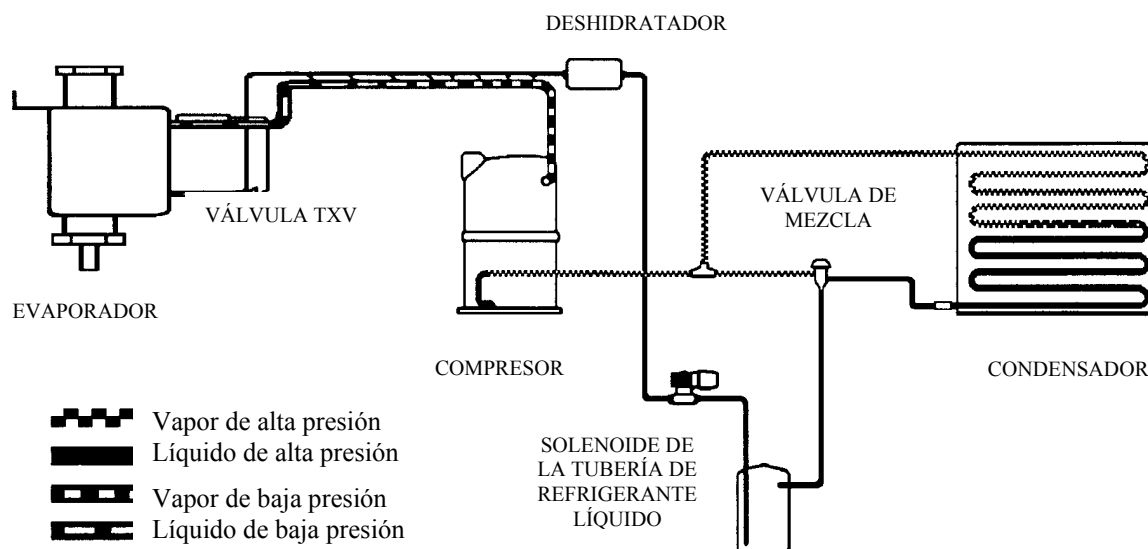
El sistema remoto depende de una carga adecuada de refrigerante para que el sistema permanezca en equilibrio durante los cambios de la temperatura ambiental. Si el sistema de refrigeración no tiene una carga suficiente y la temperatura ambiental está por debajo de 70°F (21°C), la válvula de mezcla no funcionará correctamente, permitiendo que una cantidad excesiva de refrigerante se desvíe del condensador.



Problema	Causa posible	Solución
1) Pres. de descarga baja o tubería de refrig. líquido entre válv. y receptor fría. Temp. ambiental de condens inferior a 70°F (21°C).	a. Válvula defectuosa que no permite la entrada de vapor de descarga en el receptor.	a. Sustituya la válvula.
2) Presión de descarga baja o tubería de refrig. líquido entre válv. y receptor caliente.	a. Sist. cargado insuficientemente b. Válv. defectuosa, no permite entrada al receptor de suficiente líquido subenfriado.	a. Busque un escape y repárelo. Recupere el refrigerante y pese la carga apropiada. b. Sustituya la válvula.
3) Presión de descarga alta o tubería de refrig. líquido desde condensador fría. Temp ambiental del condensador superior a 70°F (21°C)	a. Válvula defectuosa, no permite la circulación del refrigerante a través del condensador.	a. Sustituya la válvula.

Sistema de Evacuación (Remoto Solamente)

El sistema de evacuación evita que el refrigerante líquido emigre al evaporador y compresor durante el ciclo de desconexión y evita que el compresor se retrase o arranque bajo una carga excesiva.



Solenoides de la Tubería de Refrigerante Líquido

Cuando se desconecta una máquina con un condensador remoto, la válvula de solenoide de la tubería de refrigerante líquido se desactiva haciendo que la válvula se cierre. La válvula se encuentra en la salida del receptor. Cuando la válvula se cierra, el flujo de refrigerante que abandona el receptor es interrumpido completamente (vea el diagrama anterior). El compresor bombea todo el refrigerante al interior del condensador y receptor.

A medida que el sistema realiza la evacuación, la presión en el lado bajo del sistema desciende. Cuando la presión de succión desciende a 19 psi (1,3 barías), el dispositivo de control de evacuación se abre y la máquina se apaga. Vea la página H5 para el funcionamiento del dispositivo de control de evacuación. El refrigerante líquido se almacena en el condensador y receptor mientras la máquina está apagada.

Cuando la máquina vuelve a ponerse en marcha (el control del depósito se cierra o el interruptor selector se coloca en la posición ICE (Congelación)), la válvula de solenoide de la tubería de refrigerante líquido se abre y el refrigerante sale del receptor. Cuando la presión de succión sube a 45 psi (3,1 barías), el dispositivo de control de la evacuación se cierra y la máquina vuelve a ponerse en marcha.

Si la máquina no realiza la evacuación, puede ser debido a que la válvula no se cierra completamente. Un compresor débil también evitará que la máquina realice la evacuación. Verifique si hay indicios de un compresor débil antes de sustituir el solenoide de la tubería de refrigerante líquido. Asimismo, antes de sustituir la válvula, desmonte la válvula y compruebe si hay obstrucciones u otros problemas que no le permitan asentarse.

Receptor

Si el sistema tiene un condensador remoto, el refrigerante entrará al receptor antes de pasar a través del filtro deshidratador. El receptor contiene refrigerante líquido de reserva durante el ciclo de congelación y también almacena refrigerante líquido durante el ciclo de desconexión.

Componentes del Sistema de Distribución

Interruptor de Seguridad

El interruptor de seguridad es un interruptor momentáneo instalado detrás de la puerta de acceso al depósito. Evita que el sistema de distribución funcione cuando se abre la puerta de acceso. Cuando se abre la puerta de acceso, se libera presión del interruptor permitiendo que los contactos se abran. Esto abre el circuito eléctrico hacia el sistema de distribución (el sistema de fabricación de hielo seguirá funcionando normalmente).

Interruptor de Distribución

El interruptor de distribución se halla situado detrás de la palanca de distribución de hielo. Cuando se empuja la palanca, se oprime el interruptor de distribución, cerrando el interruptor y completando el circuito hacia el motor de distribución. Se usa una funda de goma para cubrir el interruptor y protegerlo del agua.

Motor de Distribución

El motor de distribución se usa para hacer girar el gusano de distribución, que expulsa el hielo de la bandeja a través del ducto de distribución. El motor de distribución debe girar en dirección de las manecillas del reloj de cara al eje.

Relé del Motor de Distribución

El relé del motor de distribución es un relé de arranque utilizado para poner en marcha el motor de distribución.

Regulador de Porción

El regulador de porción se usa para ajustar la cantidad de hielo distribuido cuando se oprime el interruptor de distribución. El regulador de porción está disponible sólo como un conjunto opcional que se instala después de que se fabrica la máquina. El conjunto consiste en un relé y un timer de porción instalados en una caja de control individual. El timer de porción se puede ajustar al tiempo de distribución deseado (1 segundo = aproximadamente 1 oz. de hielo). También se incluye un interruptor del regulador de porción para que la máquina se pueda ajustar a una distribución continua si es necesario.

Timer del Regulador de Porción

Cuando el interruptor del regulador de porción está en la posición de porción y se oprime el interruptor de distribución, se suministra energía al timer del regulador de porción. El timer permanece abierto, manteniendo desactivado al relé del regulador de porción. Cuando transcurre el tiempo ajustado en el timer, éste se cierra, activando así el relé.

Relé del Regulador de Porción

El relé del regulador de porción permanece desactivado, suministrando energía al motor de distribución a través de los contactos normalmente cerrados. Cuando el relé del regulador de porción es activado por el timer, se interrumpe el suministro de energía al motor de distribución.

Interruptor del Regulador de Porción

Cuando el interruptor del regulador de porción está en la posición continua, evita que el relé se active. Esto permite que el motor de distribución permanezca activado siempre que el interruptor de distribución esté oprimido.

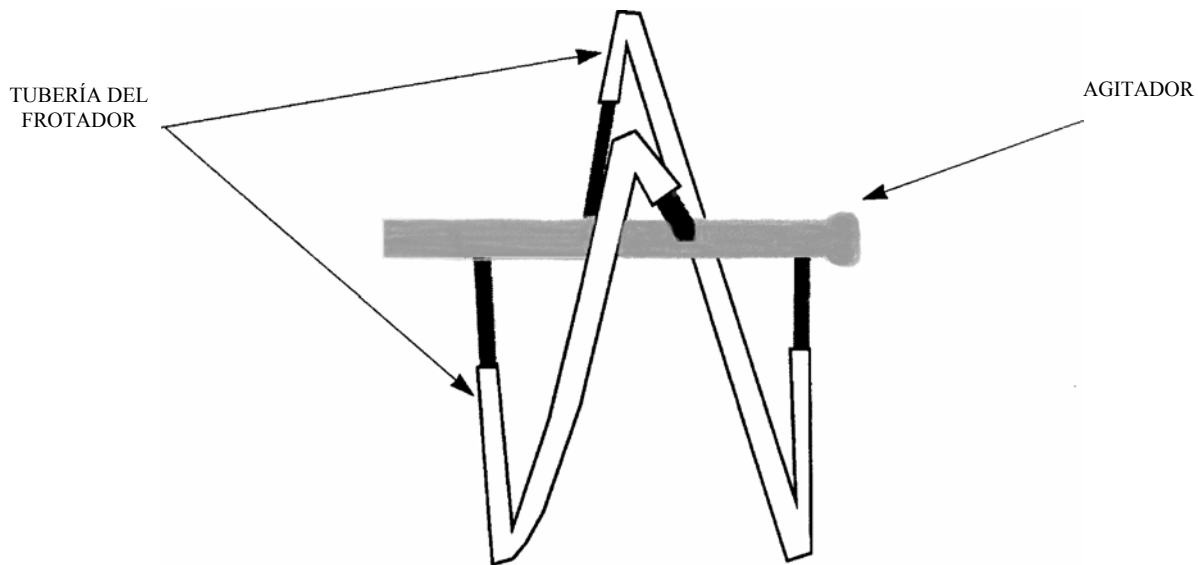
Sistema de Impulsión del Distribuidor

Cuando se empuja la palanca de distribución, el motor de distribución hace girar el agitador y gusano de distribución. El agitador se encuentra en el depósito y evita que el hielo se congele todo junto. El gusano se encuentra en la parte inferior del depósito y empuja el hielo hacia adelante al ducto de distribución.

Agitador y Eje de Accionamiento del Agitador

Para retirar el agitador, retire el perno de liberación rápida que une el agitador al eje de accionamiento del agitador. El eje de accionamiento del agitador se puede retirar luego retirando la rueda dentada en el lado posterior del eje y extrayendo el eje de accionamiento a través del depósito. Hay dos bujes de nilotrón que se deben verificar para determinar si están desgastados y sustituir si es necesario. Los bujes se pueden retirar golpeándolos ligeramente con un punzón y sacándolos de la pared del distribuidor.

Los modelos FD y EFD usan un frotador en el agitador que consiste en una pieza de tubería de plástico con un diámetro interior de 3/8 pulg. El frotador ayuda a agitar el hielo. En junio de 1997, la tubería del frotador fue reconfigurada para agitar y distribuir hielo más eficientemente. La nueva configuración extiende las varillas del frotador del agitador a 120° en lugar de extender las dos varillas paralelas del frotador. Las unidades fabricadas antes de junio de 1997 se pueden modificar sustituyendo la tubería existente con dos piezas largas de tubería de 26 pulg. con un diámetro interior de 3/8 pulg. La tubería (número de pieza 6021015-03/5pies) puede pedirse a través de su distribuidor local de Ice-O-Matic. La siguiente ilustración muestra la nueva configuración de la tubería.



Configuración de la Tubería del Frotador

Gusano de Distribución y Eje de Accionamiento

En los modelos HD, retire el gusano de distribución retirando el perno de liberación rápida que une el gusano al eje de accionamiento del gusano. En los modelos EFD/FD, se debe retirar primero el conjunto del ducto de hielo. Luego desconecte el gusano del eje de accionamiento y retire el gusano. Inspeccione el balero del gusano (sólo EFD/FD) que soporta la parte delantera del gusano. El eje de accionamiento del gusano de distribución se puede retirar ahora retirando primero la rueda dentada del eje de accionamiento y extrayendo el eje a través del depósito. Compruebe los bujes de nilotrón y sustitúyalos si es necesario. Los bujes se pueden retirar golpeándolos ligeramente con un punzón para sacarlos de la pared del distribuidor.

Compresor y Componentes de Arranque

El compresor funcionará sólo si el motor de accionamiento del gusano funciona y el contactor está accionado. Si el motor de accionamiento del gusano funciona pero el contactor no está accionado, la máquina puede estar en el ciclo de purga o de retardo del compresor (vea la página H4). Si el compresor no funciona pero el contactor está accionado y el voltaje es correcto a través del contactor, puede que exista un problema con uno de los componentes de arranque o el compresor. Cuando se sustituya el compresor será necesario sustituir los componentes de arranque.

Verificación del Compresor

Si el compresor usa un dispositivo protector de sobrecarga interno, asegúrese de que el compresor se haya enfriado y el dispositivo se haya reajustado antes de comenzar a diagnosticar averías en el compresor. Si el compresor está frío y todavía no funciona, compruebe el bobinado retirando primero los cables en los terminales del compresor. Con un ohmímetro, compruebe la continuidad entre los tres terminales. Si hay un circuito abierto entre alguno de los terminales puede que tenga que sustituir el compresor. Compruebe la continuidad desde cada terminal al cuerpo del compresor. Si hay continuidad desde cualquier terminal al cuerpo del compresor significa que hay un cortocircuito del bobinado del compresor a tierra y tendrá que sustituir el compresor. Si, en ese punto, el compresor parece estar en buen estado, le sugerimos que use un analizador de compresores para aislar el compresor de los componentes de arranque mientras comprueba si hay un rotor bloqueado. Si no puede adquirir un analizador, compruebe los componentes de arranque del compresor tal como se describe a continuación.

Si todos los componentes de arranque están bien, compruebe el amperaje desde el terminal común del compresor, asegurándose de que se suministre el voltaje apropiado al compresor y que todos los cables estén conectados correctamente. Si el compresor no arranca y el amperaje es excesivo (vea los amperios del rotor bloqueado en el compresor) significa que el compresor tiene un rotor bloqueado y deberá sustituirlo.

Importante

Los compresores que se devuelvan a fábrica bajo garantía serán probados por la fábrica y, a menos que sean defectuosos, no serán cubiertos por la garantía.

Sobrecarga

El dispositivo protector de sobrecarga protege el compresor abriendo el circuito eléctrico hacia el compresor si éste se sobrecalienta o si el amperaje es excesivo. Si el compresor no funciona, puede ser que el dispositivo protector de sobrecarga esté abierto. Puede comprobar si hay continuidad en el dispositivo protector de sobrecarga del compresor después de retirarlo del compresor y dejando que se enfríe a la temperatura ambiental. Si no hay continuidad entre los dos terminales, sustituya el dispositivo protector de sobrecarga. Si el dispositivo protector de sobrecarga parece abrirse prematuramente, podrá comprobarlo mejor sustituyéndolo con un mecanismo protector que, a su entender, esté en buen estado.

Capacitores

El capacitor de arranque es un dispositivo de almacenamiento eléctrico utilizado para proporcionar torque de arranque al compresor. Si el capacitor de arranque es defectuoso, el compresor no arrancará bien.

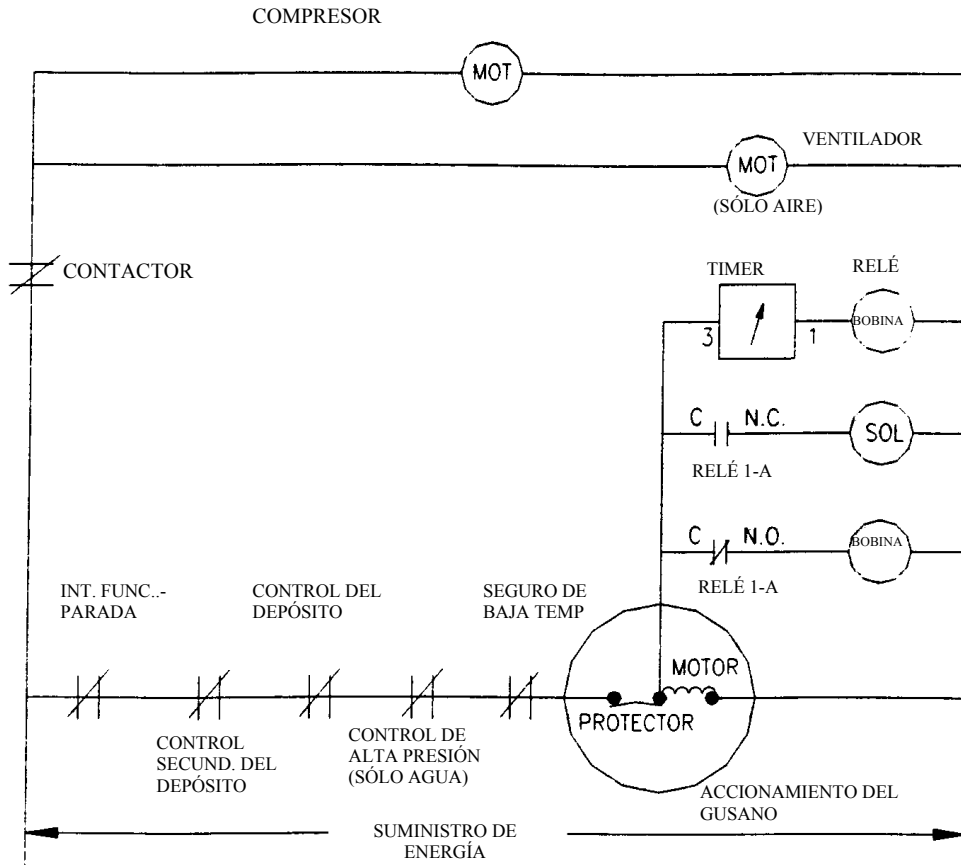
El capacitor de funcionamiento es un dispositivo de almacenamiento eléctrico utilizado para mejorar las características de funcionamiento y eficacia del compresor. El capacitor de funcionamiento no se usa en todos los modelos. Si un capacitor de funcionamiento es defectuoso, el compresor llamará demasiada corriente mientras funciona.

Antes de comprobar un capacitor, deberá descargarlo provocando un cortocircuito entre los terminales con una resistencia. Si un capacitor de funcionamiento o de arranque tiene escapes, grietas o salientes, deberá sustituirse. Si sospecha que un capacitor es defectuoso, puede comprobarlo fácilmente sustituyéndolo con un capacitor del valor correcto que, a su entender, esté en buen estado. Si el compresor arranca y funciona correctamente, sustituya el capacitor original. Puede usar también un probador de capacitores.

Relé de Arranque

El relé de arranque interrumpe el circuito eléctrico hacia el bobinado de arranque cuando aumenta la velocidad del motor del compresor. Si el relé es defectuoso, el compresor no arrancará o arrancará y funcionará sólo durante un corto período de tiempo.

El relé del compresor se puede comprobar retirándolo y examinando los contactos para determinar si están dañados y comprobando la continuidad a través de los puntos cerrados del relé. Compruebe la bobina del relé con un ohmímetro. Si no detecta continuidad o si mide una resistencia muy alta, sustituya el relé.



Circuito de Control

Todas las máquinas descritas en este manual son controladas básicamente de la misma manera. Los distribuidores cuentan con un circuito de control individual que se describe en la sección G.

Interruptor Selector

El interruptor selector se usa para iniciar el ciclo de fabricación de hielo o para apagar la máquina. La máquina se pone en marcha al cambiar el interruptor selector a la posición ICE (CONGELACIÓN).

Contactor

Cuando el interruptor selector está en la posición ICE (CONGELACIÓN), se activa la bobina del contactor. Esto activa los componentes de arranque del compresor que ponen en marcha el compresor.

Seguro

El seguro de baja temperatura evita que la máquina funcione sin agua en el evaporador. Si la temperatura del evaporador desciende por debajo de unos 30°F (-1°C) el seguro se abrirá y la máquina se desconectará.

El seguro se encuentra en la caja de control y el tubo capilar se encuentra en un tubo que está unido a la parte inferior del barril del evaporador justo por encima de la tuerca de retención inferior.

Para verificar el seguro y determinar si funciona correctamente, cierre el suministro de agua y deje que la máquina funcione. Cuando se vacíe el agua del tanque del flotador y el tubo de alimentación, el seguro se debe abrir, apagando la máquina en unos 3 minutos aproximadamente. Cuando vuelva a abrir el suministro de agua, el seguro se debe cerrar y la máquina debe arrancar en unos 5 minutos aproximadamente.

El seguro se puede ajustar girando el tornillo de ajuste en dirección de las manecillas del reloj para bajar la temperatura de desconexión (ajuste más frío) y en dirección contraria a las manecillas del reloj para elevar la temperatura de desconexión (ajuste más caliente).

Control del Depósito

Se utiliza un control termostático del depósito y/o un control mecánico del depósito para apagar la máquina cuando el depósito se llena de hielo. Las máquinas que cuentan con más de un control del depósito usan el control termostático del depósito como dispositivo de regulación primario y el control mecánico del depósito como dispositivo de regulación secundario, que sirve como seguro si el dispositivo de regulación primario falla.

Control termostático del depósito: El control termostático del depósito se encuentra en la caja de control con el tubo capilar alojado en un tubo de bronce situado en el depósito o en el ducto. Nota: Los modelos MF no usaban control termostático del depósito.

Cuando el hielo entra en contacto con el alojamiento del tubo capilar, los contactos en el termostato se abren y la máquina se apaga. Cuando se retira el hielo, la máquina vuelve a ponerse en marcha.

Compruebe si el control termostático del depósito está ajustado apropiadamente con la máquina en funcionamiento cubriendo con hielo aproximadamente 6 pulg. (15 cm) del alojamiento del tubo capilar. La máquina debería apagarse en aproximadamente 3 minutos. Retire el hielo una vez apagada la máquina, ésta deberá ponerse en marcha en unos 5 minutos aproximadamente. Si se necesita un ajuste, gire el tornillo de ajuste en dirección de las manecillas del reloj para bajar la temperatura de desconexión (ajuste más frío) y en dirección contraria a las manecillas del reloj para elevar la temperatura de desconexión (ajuste más cálido).

Control mecánico del depósito: El control mecánico del depósito se encuentra en el panel superior del depósito de hielo o encima del ducto en los modelos MF/CMF/ EMF. Nota: Los modelos FD y HD fabricados antes del 5/91 y los modelos F fabricados antes del 10/88 no usaban controles mecánicos del depósito.

Cuando el hielo llena el ducto en los modelos MF/CMF/EMF, levanta la tapa del actuador en la parte superior del ducto, accionando el control del depósito. Esto hace que los contactos se abran, apagando la máquina. Cuando el depósito se llena de hielo en los modelos con condensador integrado, un diafragma de goma es empujado hacia arriba contra el control del depósito.

Para comprobar el control del depósito, levante la tapa del actuador o empuje hacia arriba el diafragma levantándolo aproximadamente 1/2 pulg. (1,25 cm). Este movimiento debe accionar (abrir) el control del depósito. El control del depósito debe cerrarse de nuevo cuando vuelve a la posición normal. El control del depósito se puede ajustar aflojando los tornillos de ajuste y moviéndolo a la posición apropiada.

Importante

El control secundario del depósito sólo se debe usar como dispositivo de seguridad. Si la máquina se apaga en el control secundario del depósito, se deberá ajustar el control primario del depósito.

Relé del Motor de Accionamiento del Gusano

El relé del motor de accionamiento del gusano se utilizó en modelos modulares fabricados después del 5/90 solamente. El relé del motor de accionamiento del gusano se usa para activar el motor de accionamiento del gusano, evitando un exceso de corriente a través del control del depósito.

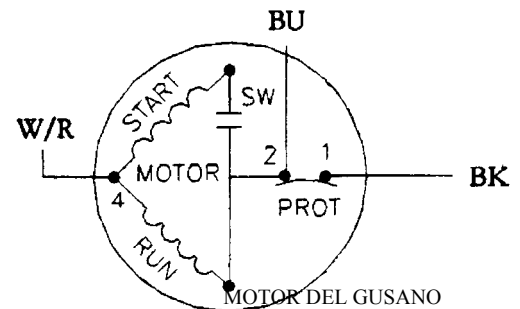
Cuando se suministra energía a la bobina del relé 1, los contactos normalmente abiertos se cierran activando el motor de accionamiento del gusano.

Motor de Accionamiento del Gusano

El motor de accionamiento del gusano se usa para hacer girar la transmisión a través de una banda. El motor de accionamiento del gusano debe girar en dirección contraria a las manecillas del reloj mirando hacia el eje.

El motor de accionamiento del gusano usa un protector de sobrecarga interno que se abre si el motor se encuentra bajo una carga excesiva. Si el protector de sobrecarga se abre, la máquina se apagará completamente y volverá a ponerse en marcha cuando el protector de sobrecarga se enfríe y se reajuste. La causa por la que el protector de sobrecarga se acciona puede residir en problemas con el sistema de impulsión tal como un barril del evaporador sucio y baleros defectuosos. Esto puede comprobarse midiendo el amperaje del motor de accionamiento del gusano. Una fluctuación de más de 4/10 de un amperio indica que puede haber un problema en el sistema de impulsión. Vea el diagrama en la página C9, "El amperaje del motor de accionamiento del gusano fluctúa".

Nota: Cuando sustituya un motor de accionamiento del gusano, asegúrese de que el nuevo motor esté cableado apropiadamente (vea el diagrama).



Retardo de la Purga / del Compresor

Las máquinas fabricadas después de octubre de 1995 usan un sistema de purga para enjuagar el tanque y drenar el agua cargada de minerales del barril del evaporador. Estos modelos se purgan cuando el interruptor selector se coloca en la posición de congelación o cuando la máquina vuelve a ponerse en marcha después de que se llene el depósito. Durante el ciclo de purga, el motor de accionamiento del gusano funciona mientras la válvula de purga está abierta. El compresor es retrasado durante este período de tiempo. Una vez transcurrido el intervalo ajustado en el timer de purga, la válvula de purga se cierra, el compresor se pone en marcha y la máquina comienza a fabricar hielo normalmente. Los modelos modulares y algunos modelos con condensadores integrados usan un timer de retardo del compresor para retrasar el compresor un intervalo adicional de 2 minutos después de que la válvula de purga se cierra.

Las máquinas fabricadas antes de noviembre de 1995 no usaban un sistema de purga. Sin embargo, algunos modelos más grandes usaban un timer de retardo del compresor para mantener el compresor apagado durante unos 5 minutos cuando la máquina se ponía en marcha después de estar apagada por alguna razón.

Relé de Purga

El relé de purga es activado por el timer de purga y controla la válvula de purga. El relé de purga también controla el motor de accionamiento del gusano o contactor del compresor en algunos modelos.

Modelos EMF450/405 y todos los modelos con condensador integrado fabricados después de octubre de 1995 excepto los modelos CF705/1005/1106: Estos modelos tienen un timer de purga pero no tienen un timer de retardo del compresor. Cuando la máquina se pone en marcha, se suministra energía a la válvula de purga a través de los contactos normalmente cerrados del relé de purga (relé 1). El timer de purga también se activa cuando la máquina se pone en marcha. Se suministra energía al contactor del compresor a través de los contactos normalmente abiertos del relé 1, que están abiertos hasta que transcurre el intervalo ajustado en el timer de purga. Una vez transcurrido el intervalo ajustado en el timer de purga, se suministra energía a la bobina del relé 1. La válvula de purga se desactiva y el contactor del compresor se activa.

Modelos CF705/1005/1106 y todos los modelos modulares fabricados después de octubre de 1995 excepto los modelos EMF450/405: Estos modelos tienen un timer de purga y un timer de retardo del compresor. Cuando la máquina arranca, se suministra energía a la válvula de purga a través de los contactos normalmente cerrados del relé de purga. El timer de purga también se activa cuando arranca la máquina. Una vez transcurrido el intervalo ajustado en el timer de purga, se suministra energía a la bobina del relé de purga y los contactos normalmente cerrados se abren y la válvula de purga se desactiva.

Timer de Purga

El timer de purga es un timer de retardo no ajustable que mantiene la máquina en el ciclo de purga durante aproximadamente 2 minutos.

Modelos EMF450/405 y todos los modelos con condensador integrado fabricados después de octubre de 1995 excepto los modelos CF705/1005/1106: Estos modelos tienen un timer de purga pero no tienen timer de retardo del compresor. Cuando la máquina se pone en marcha, se suministra energía al timer de purga. Una vez transcurrido el intervalo ajustado en el timer, se suministra energía al relé de purga, cerrando la válvula de purga y activando el compresor.

Modelos CF705/1005/1106 y todos los modelos modulares fabricados después de octubre de 1995 excepto los modelos EMF450/405: Estos modelos tienen un timer de purga y un timer de retardo del compresor. Cuando la máquina se pone en marcha, se suministra energía al timer de purga. Una vez transcurrido el intervalo ajustado en el timer, se suministra energía a la bobina del relé de purga, desactivando la válvula de purga.

Timer de Retardo del Compresor

El timer de retardo del compresor se usa para mantener el compresor desactivado durante un intervalo de tiempo adicional (aproximadamente 2 minutos) después del ciclo de purga. En modelos más antiguos sin sistema de purga, el timer de retardo se usaba para mantener el compresor desactivado durante aproximadamente 5 minutos después de que la máquina arrancara. El timer de retardo del compresor no es ajustable.

Modelos CF705/1005/1106 y todos los modelos modulares fabricados después de octubre de 1995 excepto los modelos EMF450/405: Estos modelos tienen un timer de purga y un timer de retardo del compresor. Cuando la máquina se pone en marcha, se suministra energía al timer de retardo del compresor. Una vez transcurrido el intervalo ajustado en el timer de retardo del compresor, se suministra energía a la bobina del contactor, poniendo en marcha el compresor. En unidades remotas, el timer de retardo del compresor activa el solenoide de la tubería de refrigerante líquido y un relé de derivación del dispositivo de control de la evacuación (Vea Sistema de Evacuación en la página H5).

Modelos F705/1005/1006/1106 y todos los modelos modulares fabricados antes de noviembre de 1995, excepto los modelos MF400/405: Estos modelos no tienen sistema de purga. Cuando la máquina se pone en marcha, se activa el timer de retardo del compresor. Una vez transcurrido el intervalo ajustado en el timer, se activa el contactor del compresor y el compresor se pone en marcha. En unidades remotas, el timer de retardo del compresor activa el solenoide de la tubería de refrigerante líquido y un relé de derivación del dispositivo de control de la evacuación (vea Sistema de Evacuación, a continuación).

Sistema de Evacuación (Remoto solamente)

El sistema de evacuación se usa en unidades con condensadores remotos. Cuando la máquina se apaga, la válvula de solenoide de la tubería de refrigerante líquido se desactiva permitiendo que se cierre. Esto bloquea el flujo de refrigerante haciendo que todo el refrigerante sea bombeado al interior del condensador y receptor para su almacenamiento. Esto se hace para evitar que el refrigerante líquido emigre al interior del compresor durante el ciclo de desconexión, lo que podría dañar el compresor durante el arranque (vea también Sistema de Evacuación en la sección de Refrigeración en la página F7). A medida que el refrigerante es bombeado al interior del receptor, la presión de succión comienza a descender. Una vez que la presión de succión llega a aproximadamente 17 psi (1,7 barías), los contactos del dispositivo de control de la evacuación se abren, desactivando el contactor del compresor.

Cuando la máquina vuelve a ponerse en marcha, se suministra energía al solenoide de la tubería de refrigerante líquido, abriendo la válvula y permitiendo que la presión de succión se eleve lo suficiente para cerrar los contactos del dispositivo de control de la evacuación.

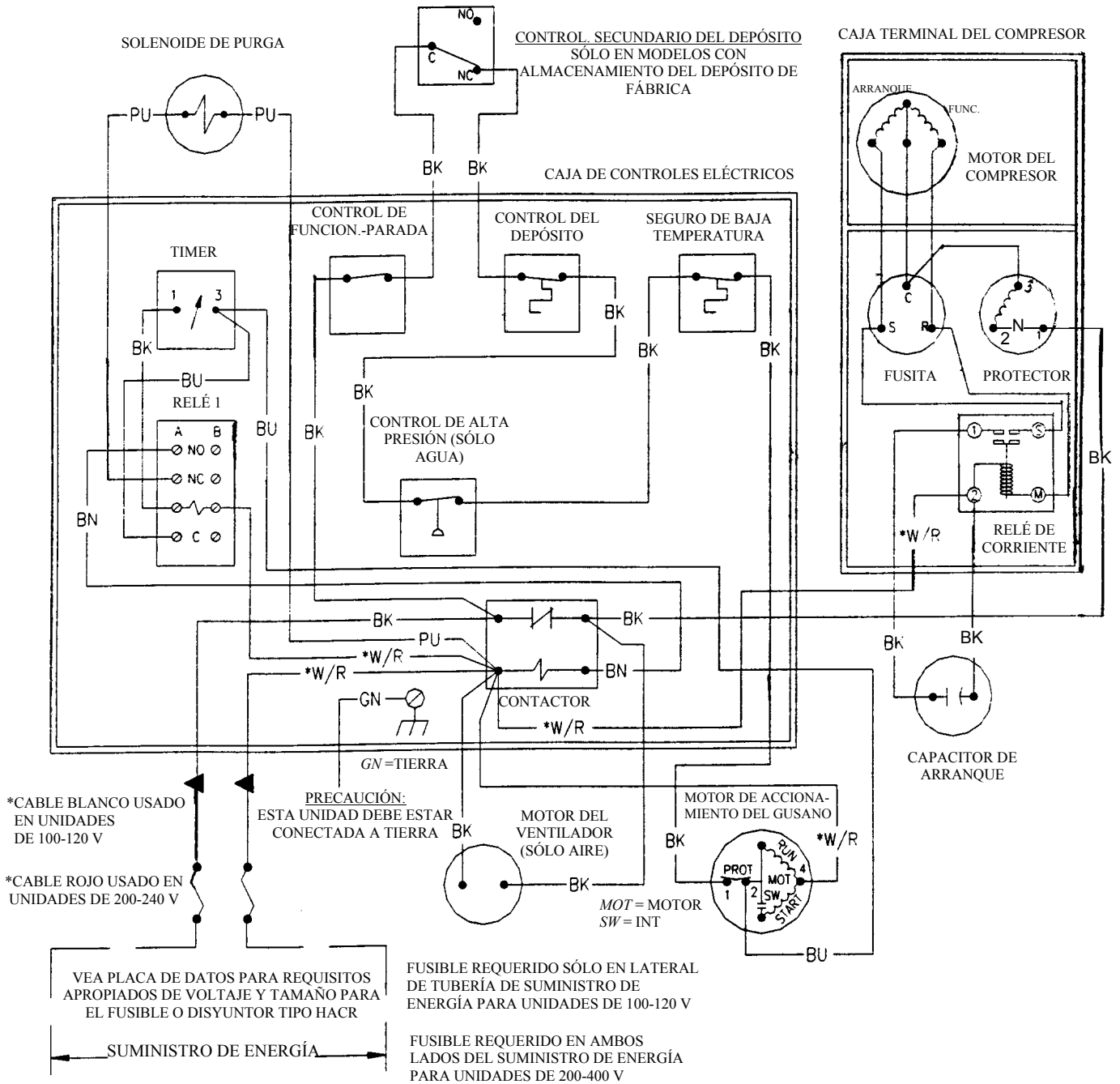
Dispositivo de Control de la Evacuación

El dispositivo de control de la evacuación es un dispositivo de control de baja presión que desactiva el contactor del compresor cuando la presión de succión desciende durante la evacuación. El dispositivo de control se ajusta en fábrica para que se desconecte (se abra) a 17 psi (1,7 barías) y se conecte (se cierre) a 45 psi (3,1 barías). Por lo normal, el dispositivo de control de la evacuación no necesita ser ajustado. Sin embargo, pueden hacerse pequeños ajustes girando el tornillo de ajuste.

Relé de Derivación del Dispositivo de Control de la Evacuación

Cuando la máquina vuelve a arrancar después de estar parada por cualquier razón, el relé se activa y los contactos normalmente abiertos se cierran para desviarse del dispositivo de control de la evacuación. Esto permite que el contactor del compresor se active antes de que la presión de succión sea lo suficientemente alta para cerrar el dispositivo de control de la evacuación.

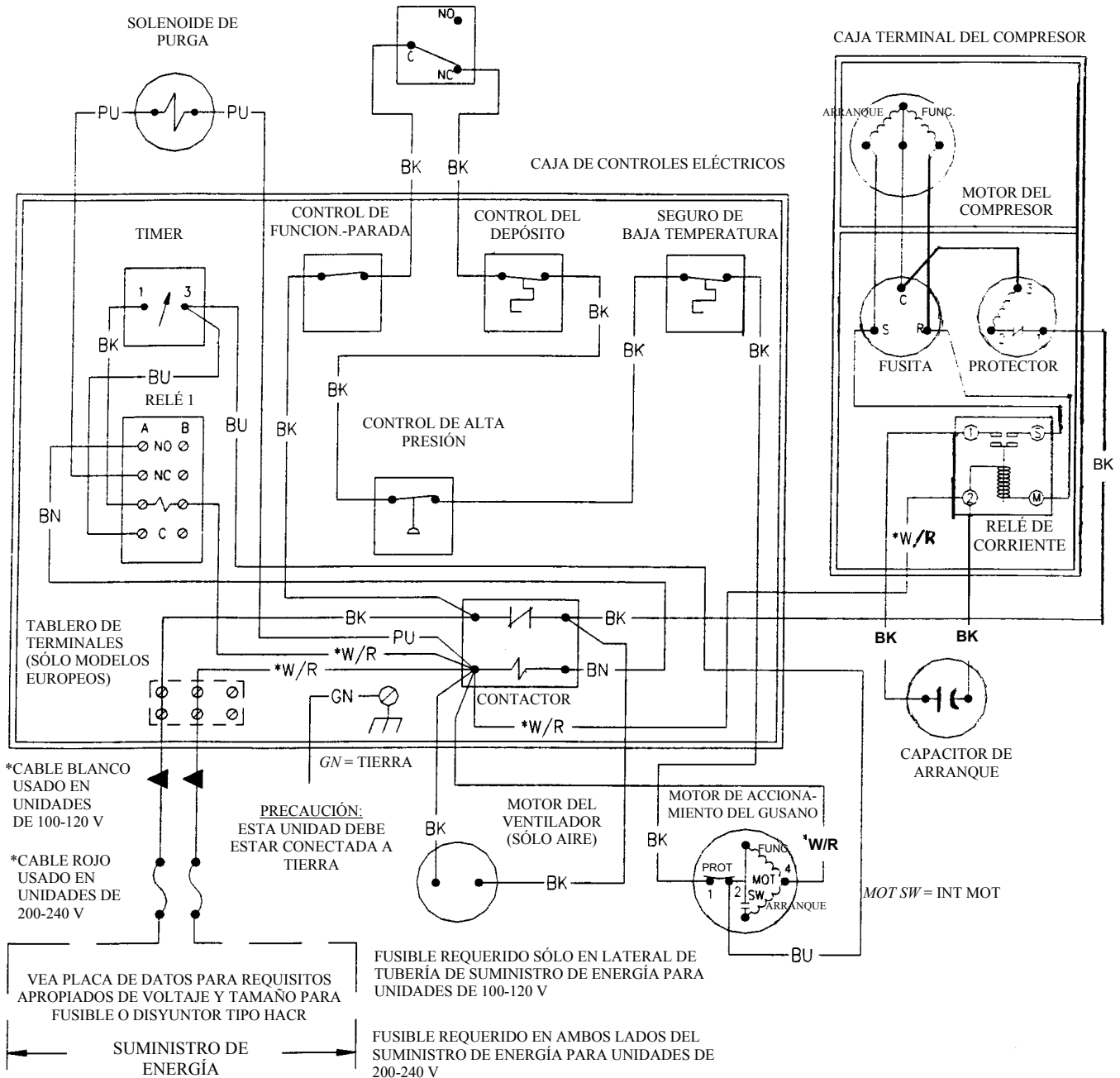
F250/255 Aire y CF450/405 Aire y Agua



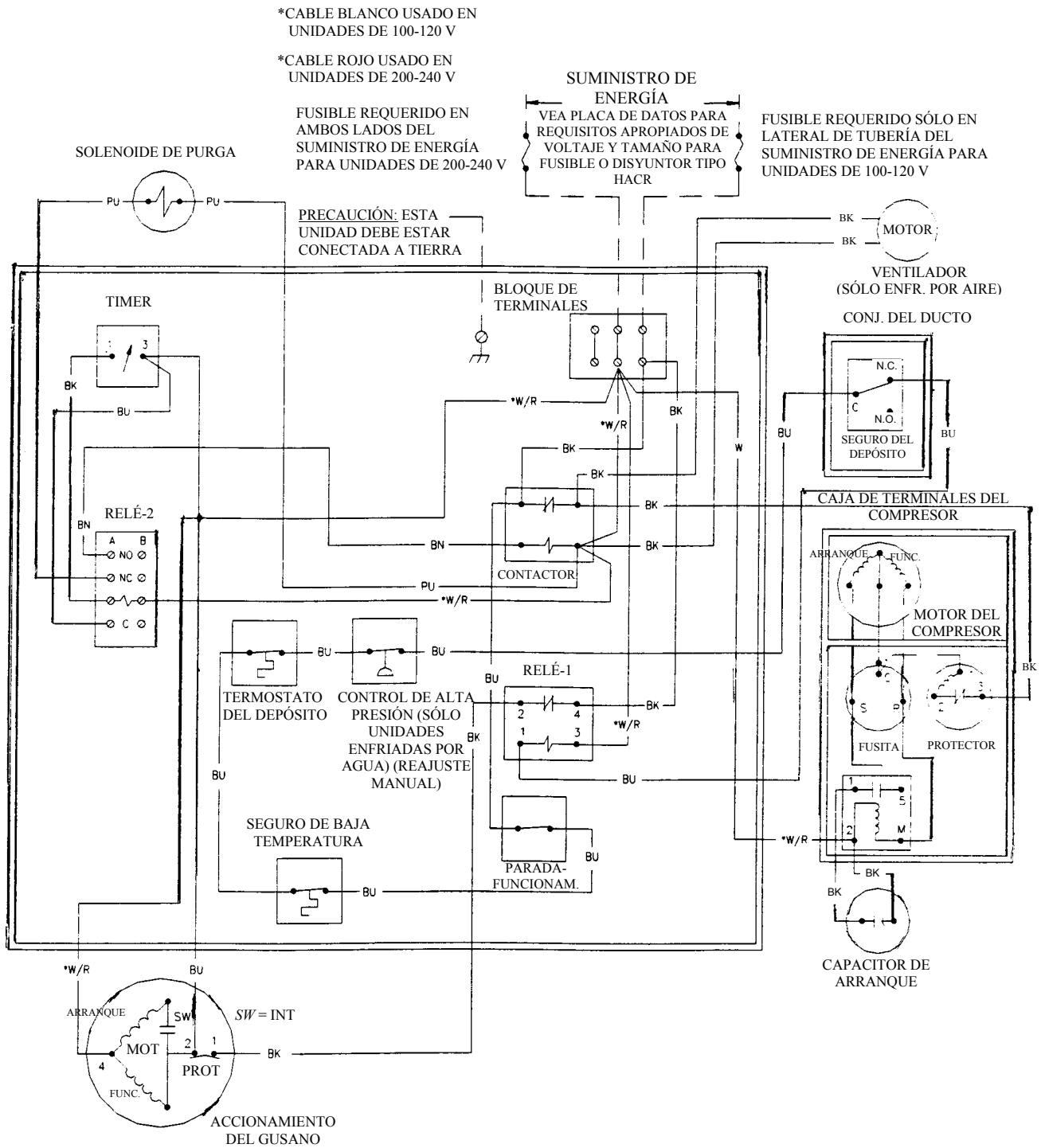
9071820-01

EF250/255/405 Aire y EF450 Aire

CONTROL SECUNDARIO DEL DEPÓSITO
SOLO EN MODELOS CON ALMACENAMIENTO
DEL DEPÓSITO DE FÁBRICA

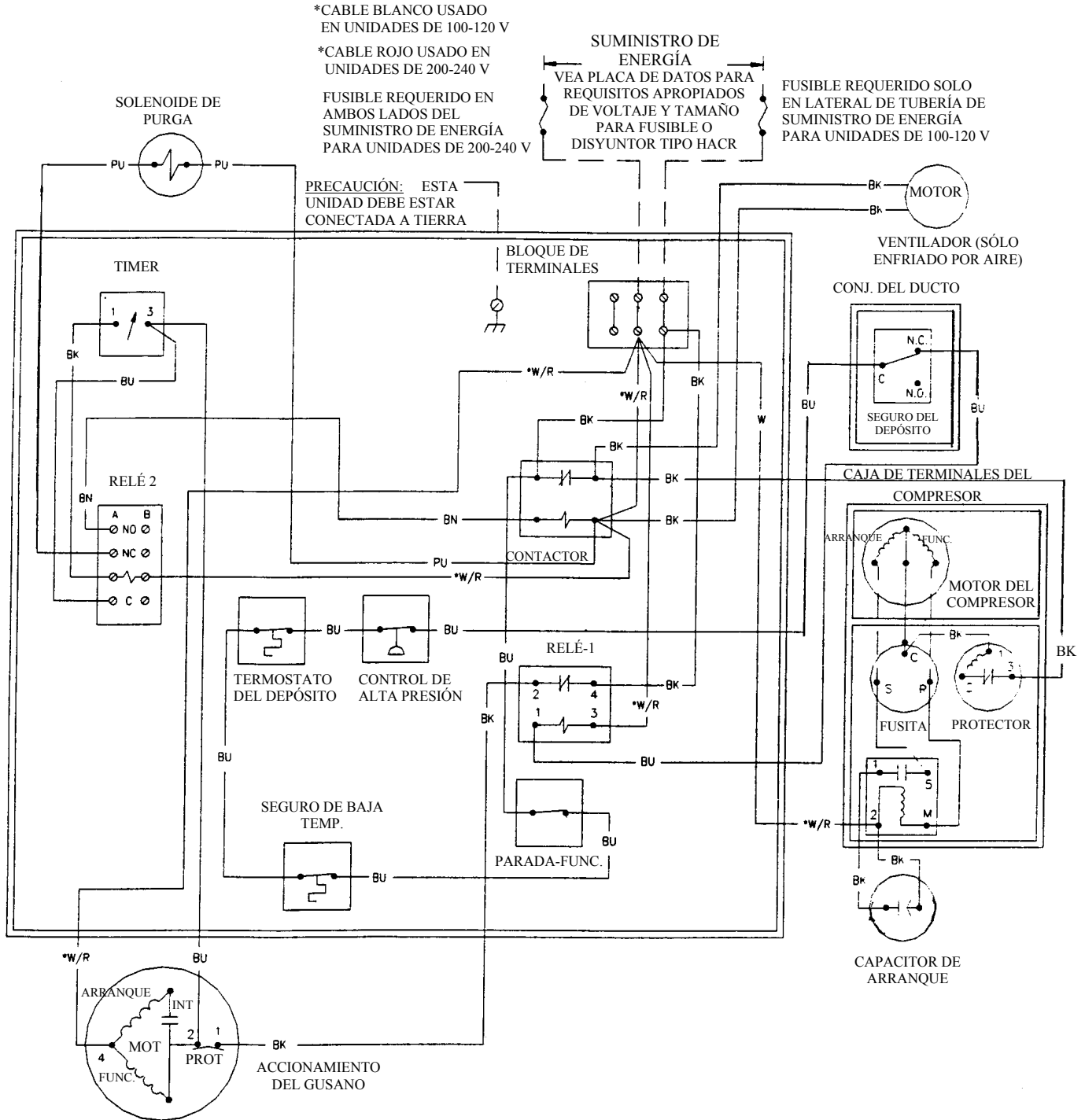


CMF450 Aire y Agua



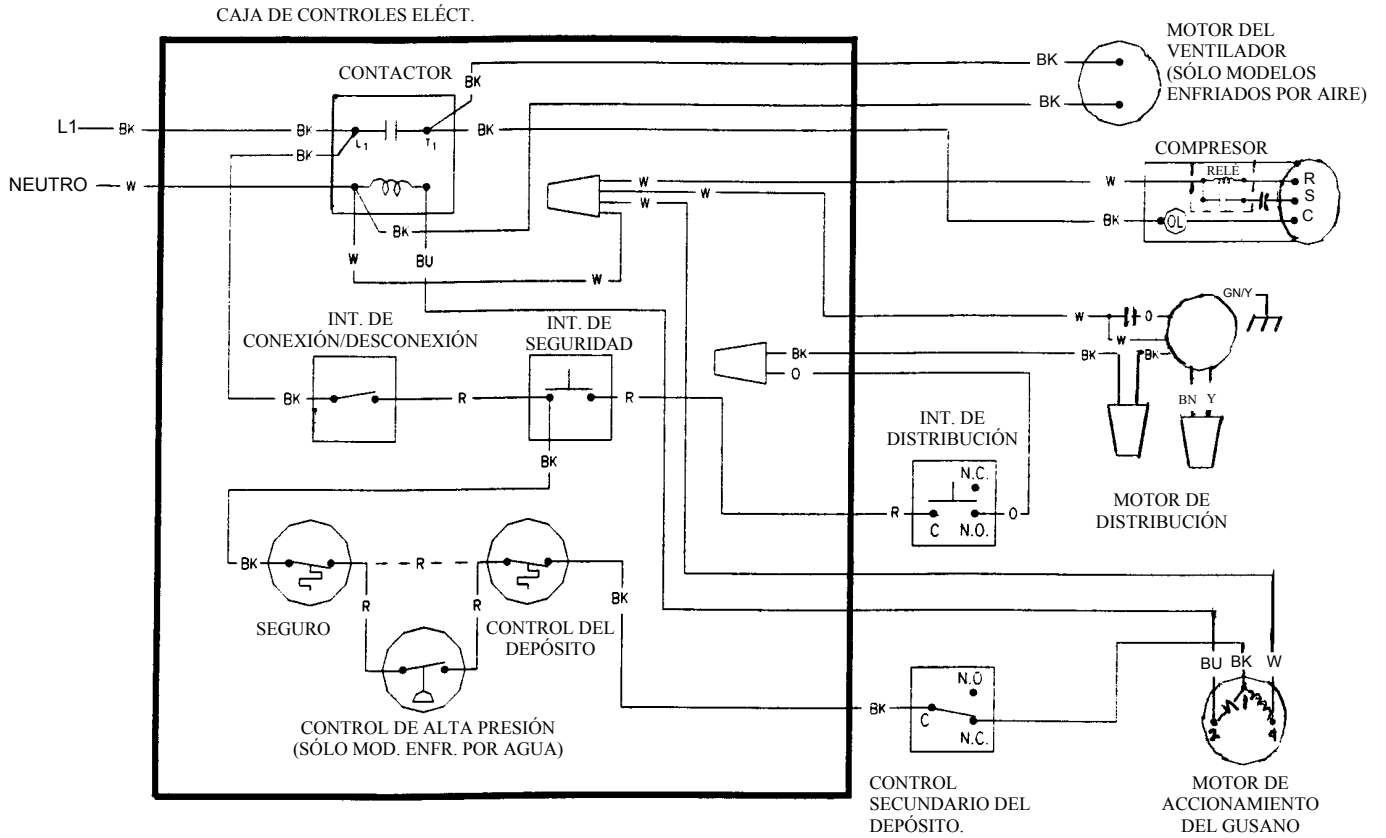
9071824-01

EMF450/405 Aire y Agua



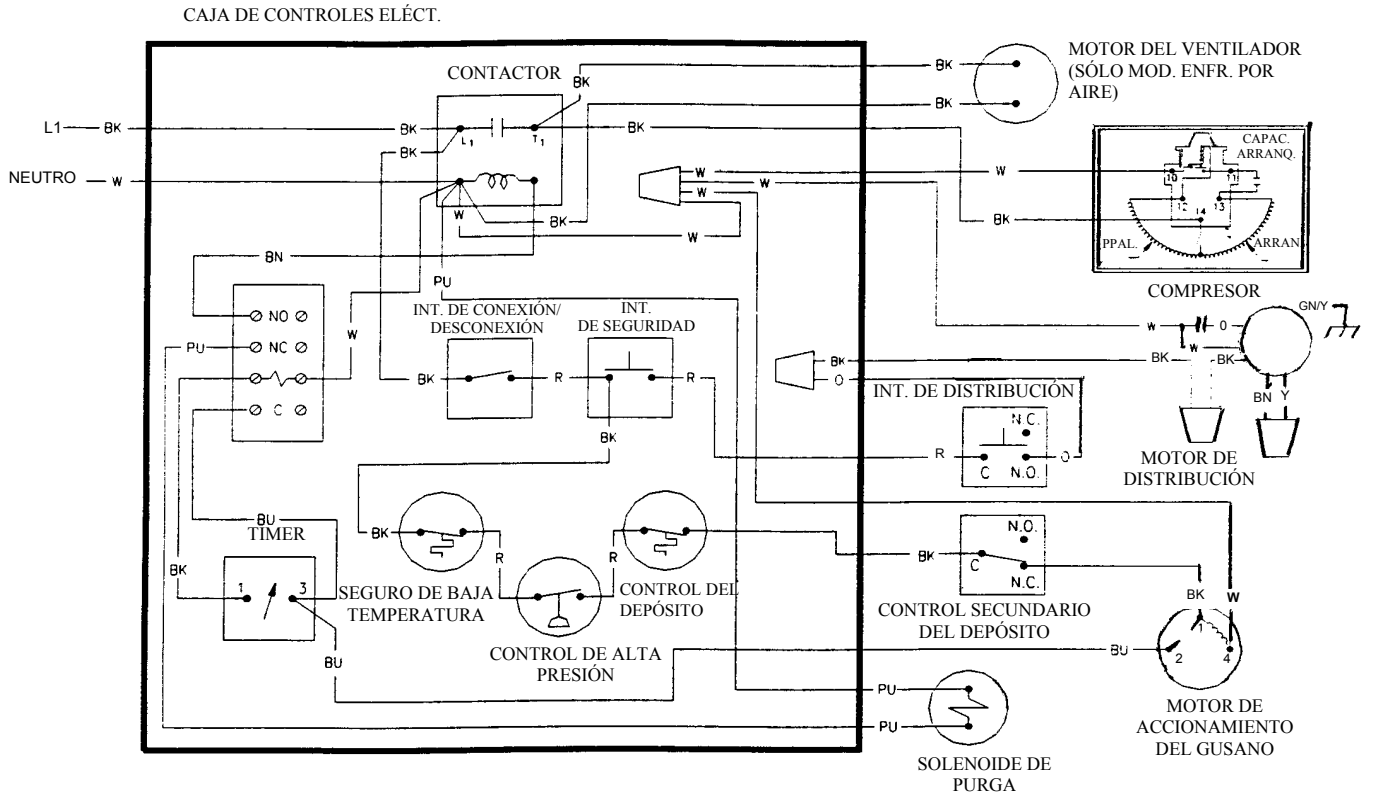
9071854-01

FD550 Y HD650/750 Aire y Agua



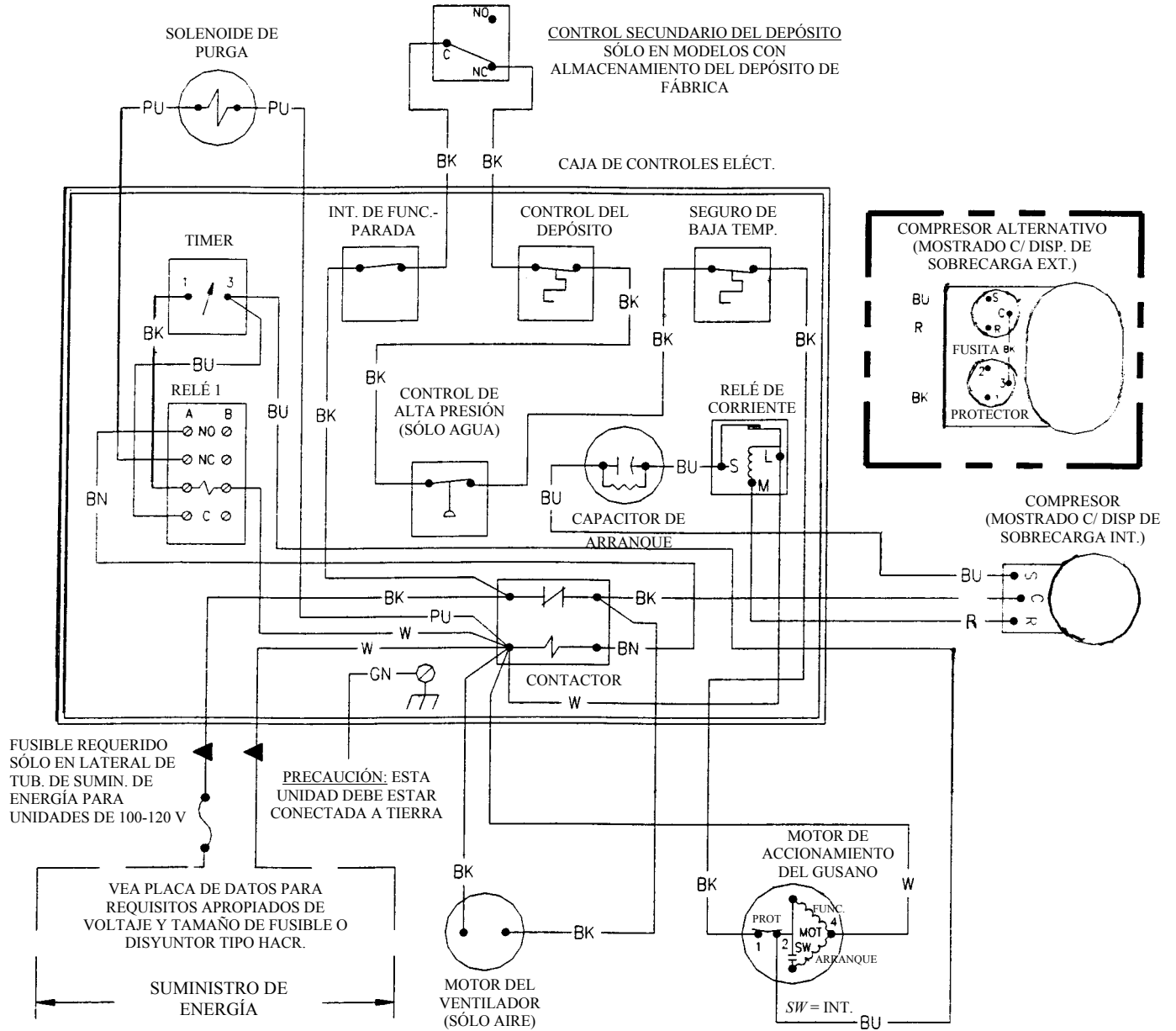
9071615-01

EFD550 Aire y Agua

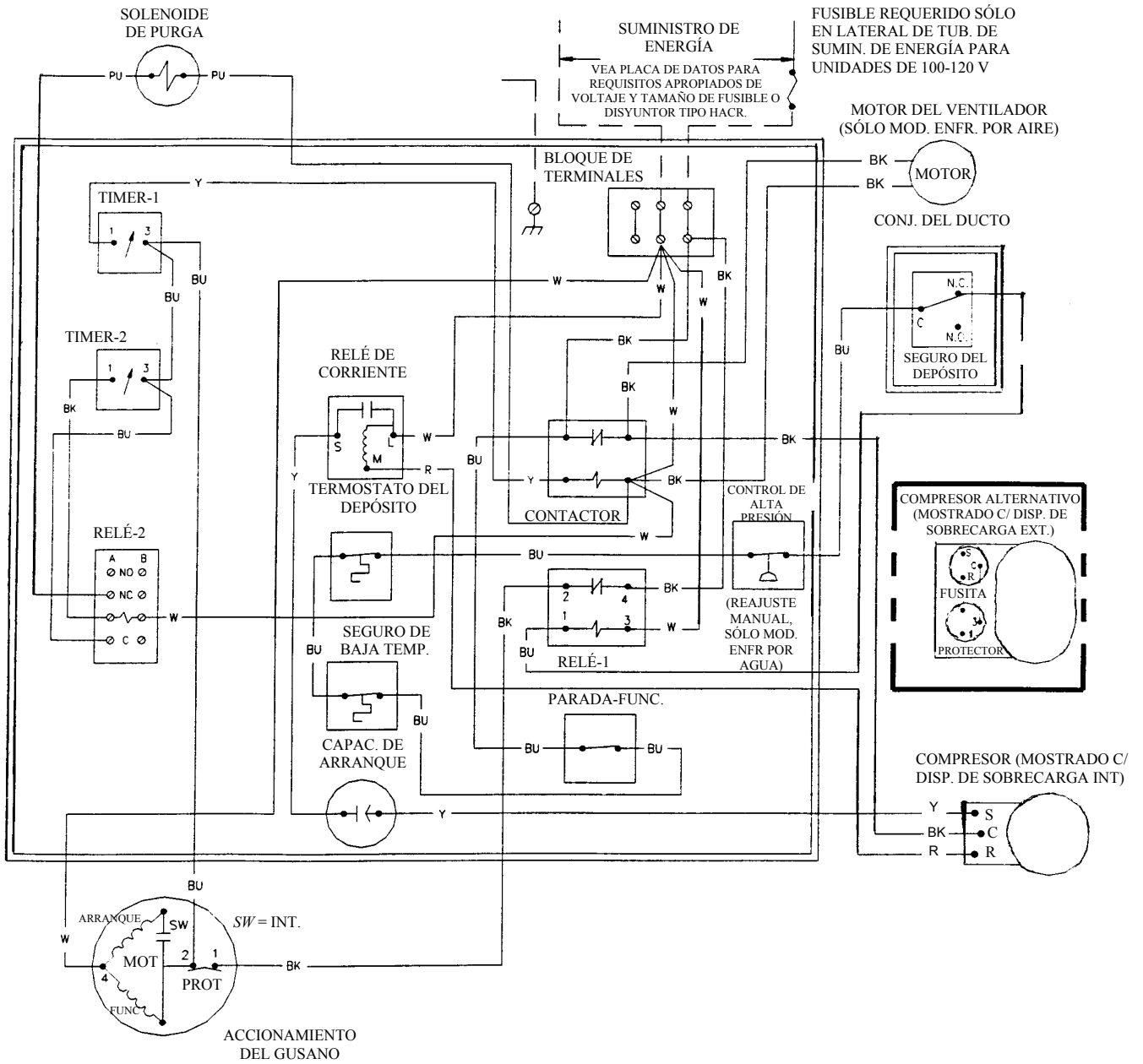


9071840-01

CF800 Aire y Agua

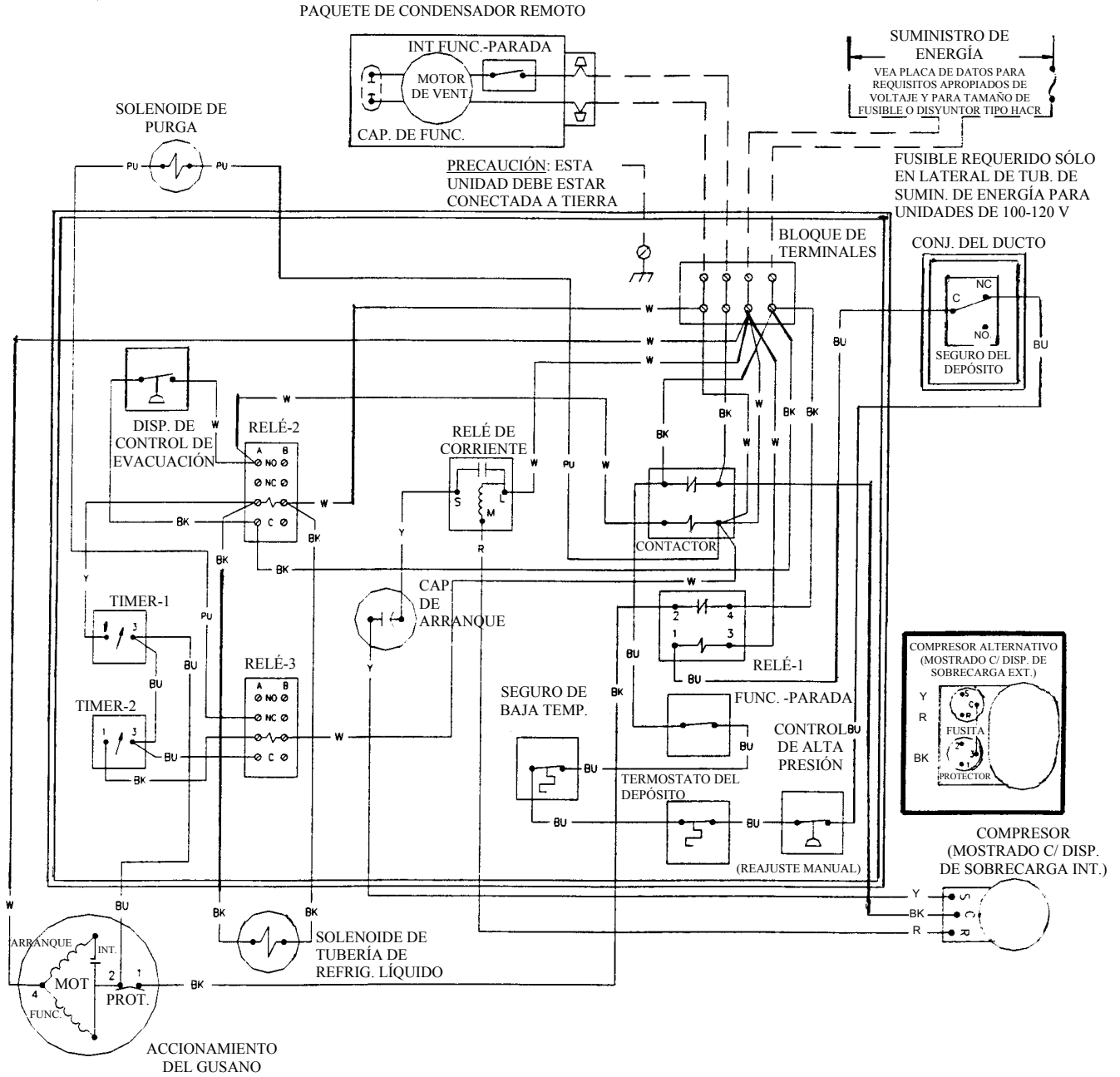


CMF800 Aire y Agua



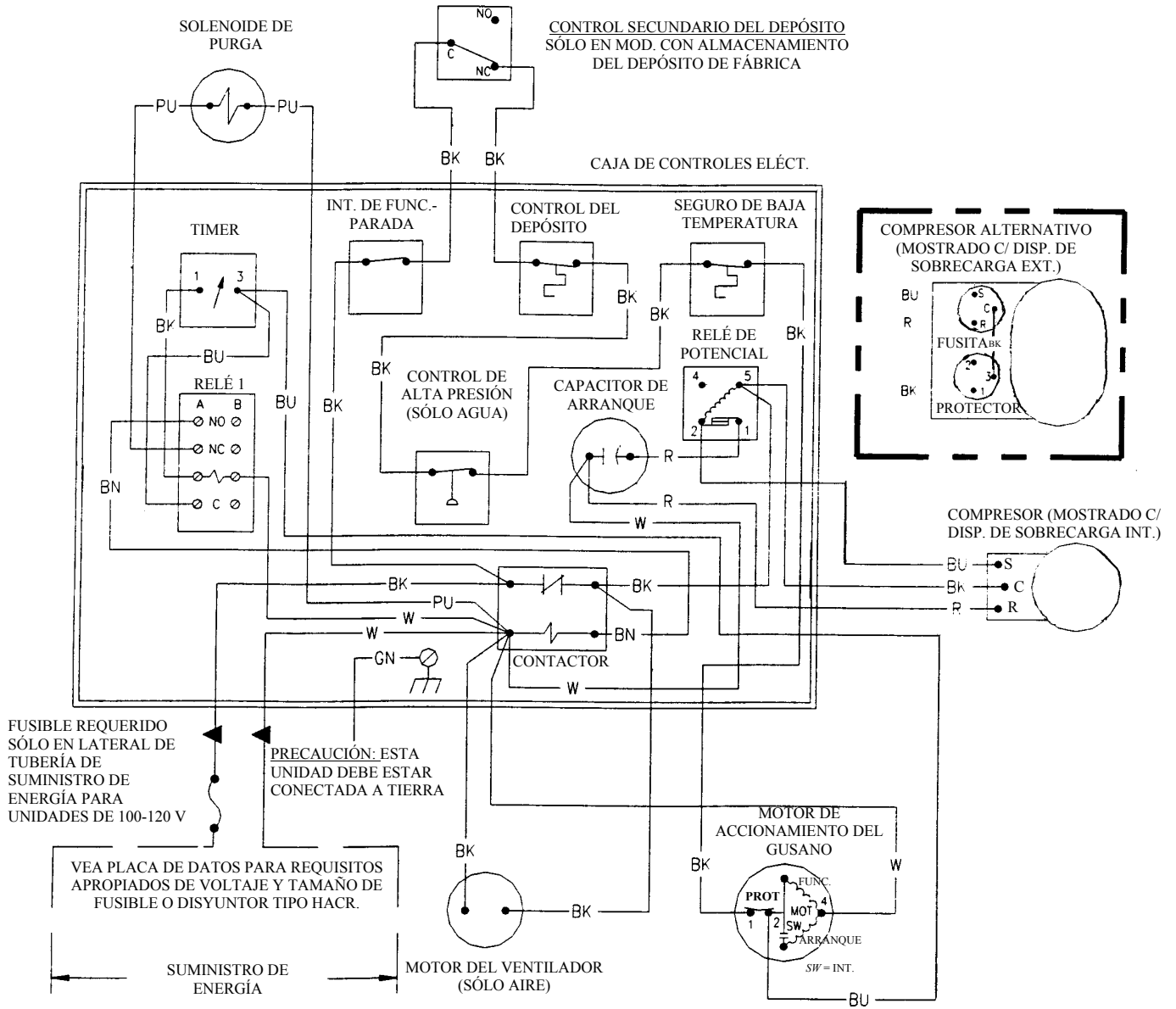
9071825-01

CMF800 Remoto

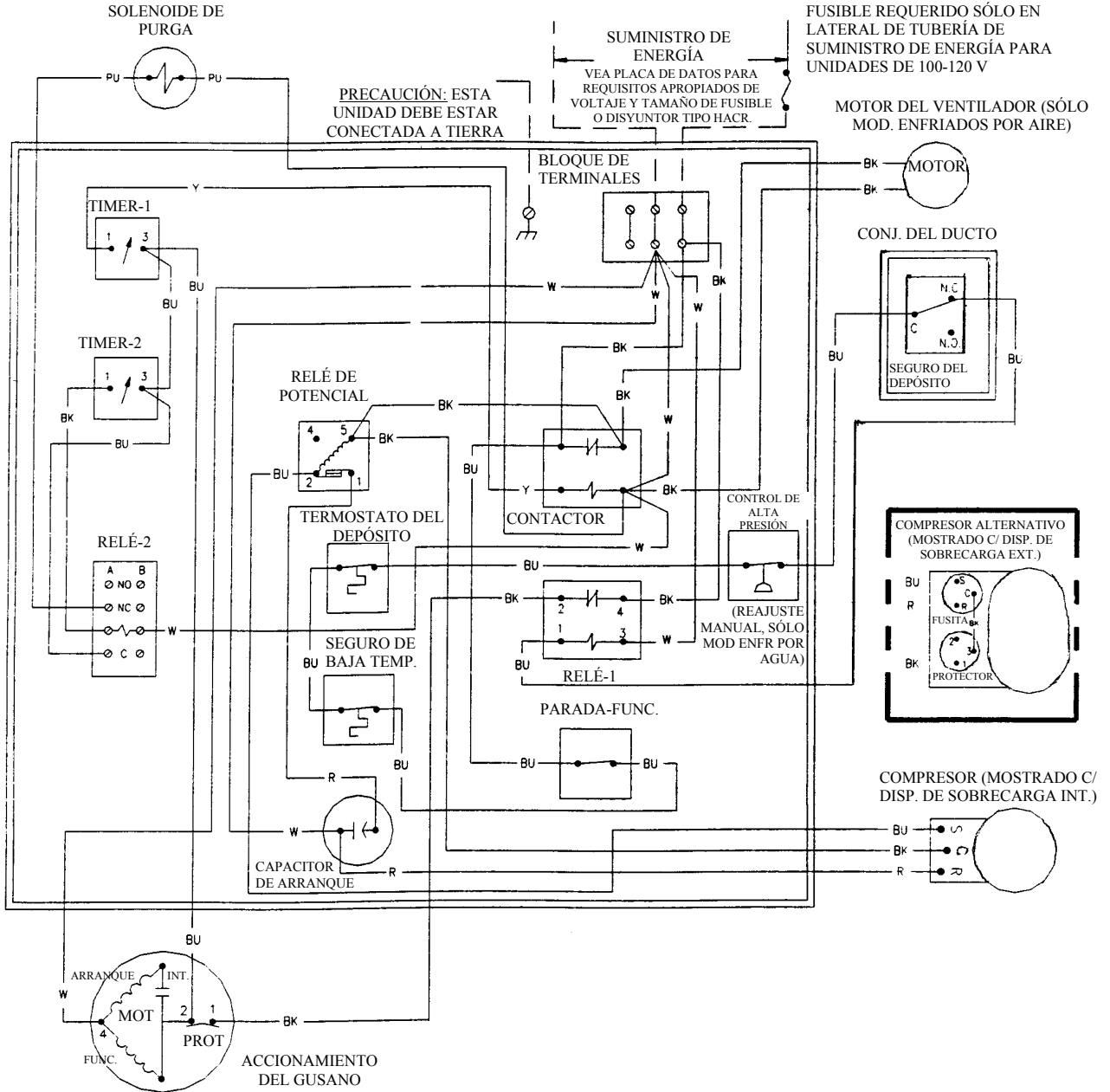


9071831-01

EF800 Aire y Agua

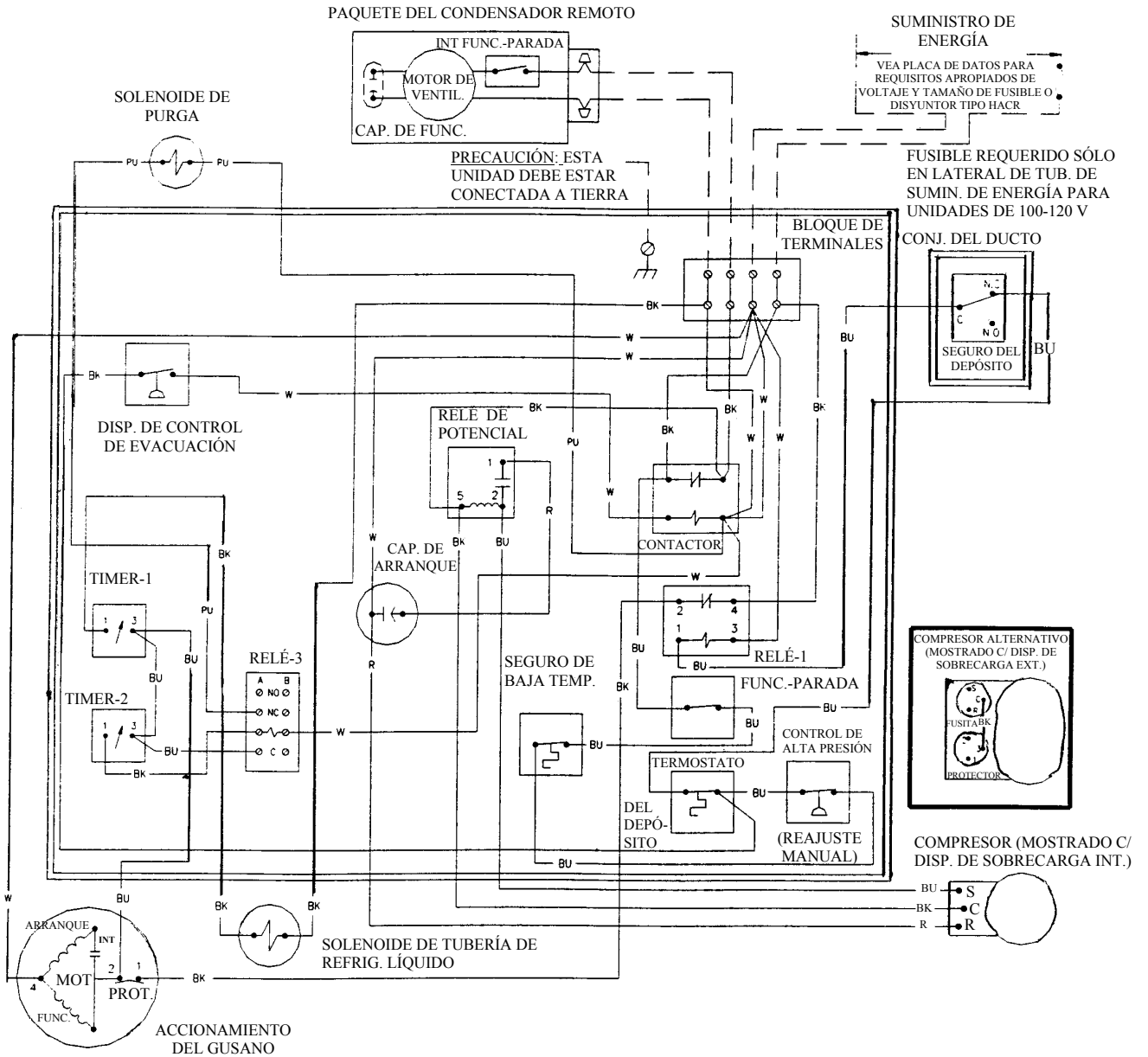


EMF800 Aire y Agua



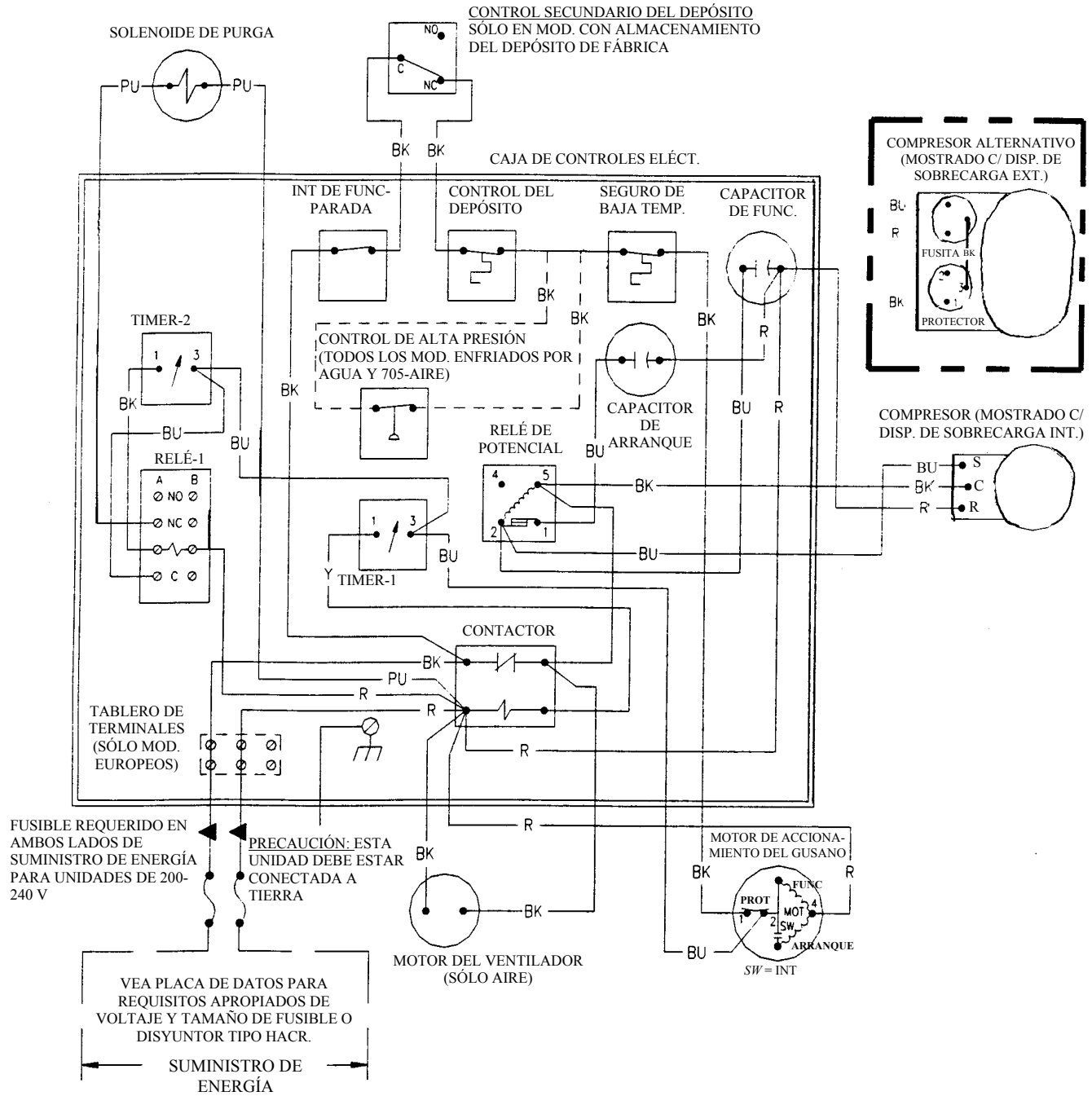
9071823-01

EMF800 Remoto

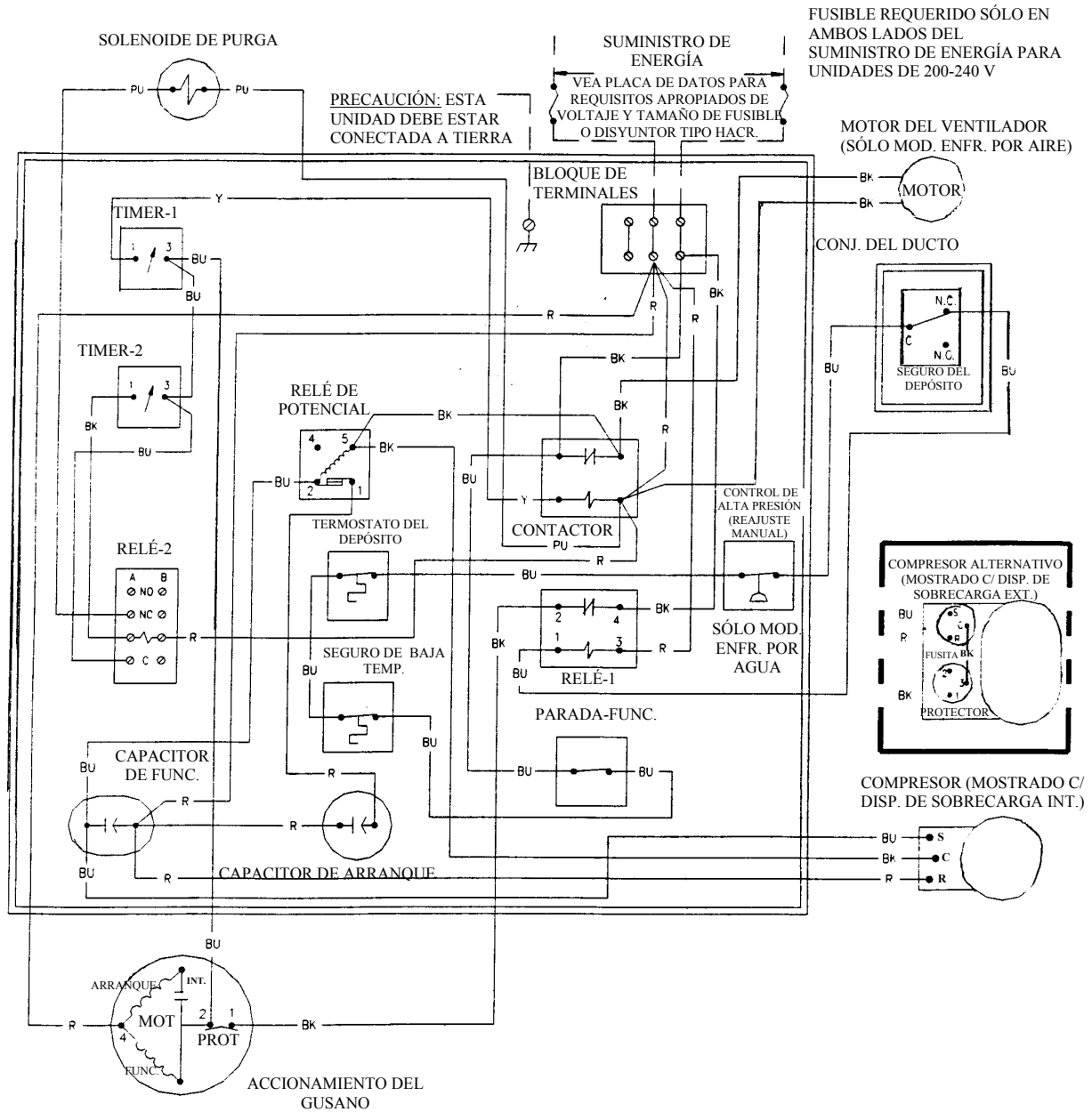


9071887-01

CF705/1005/1106 Aire y Agua

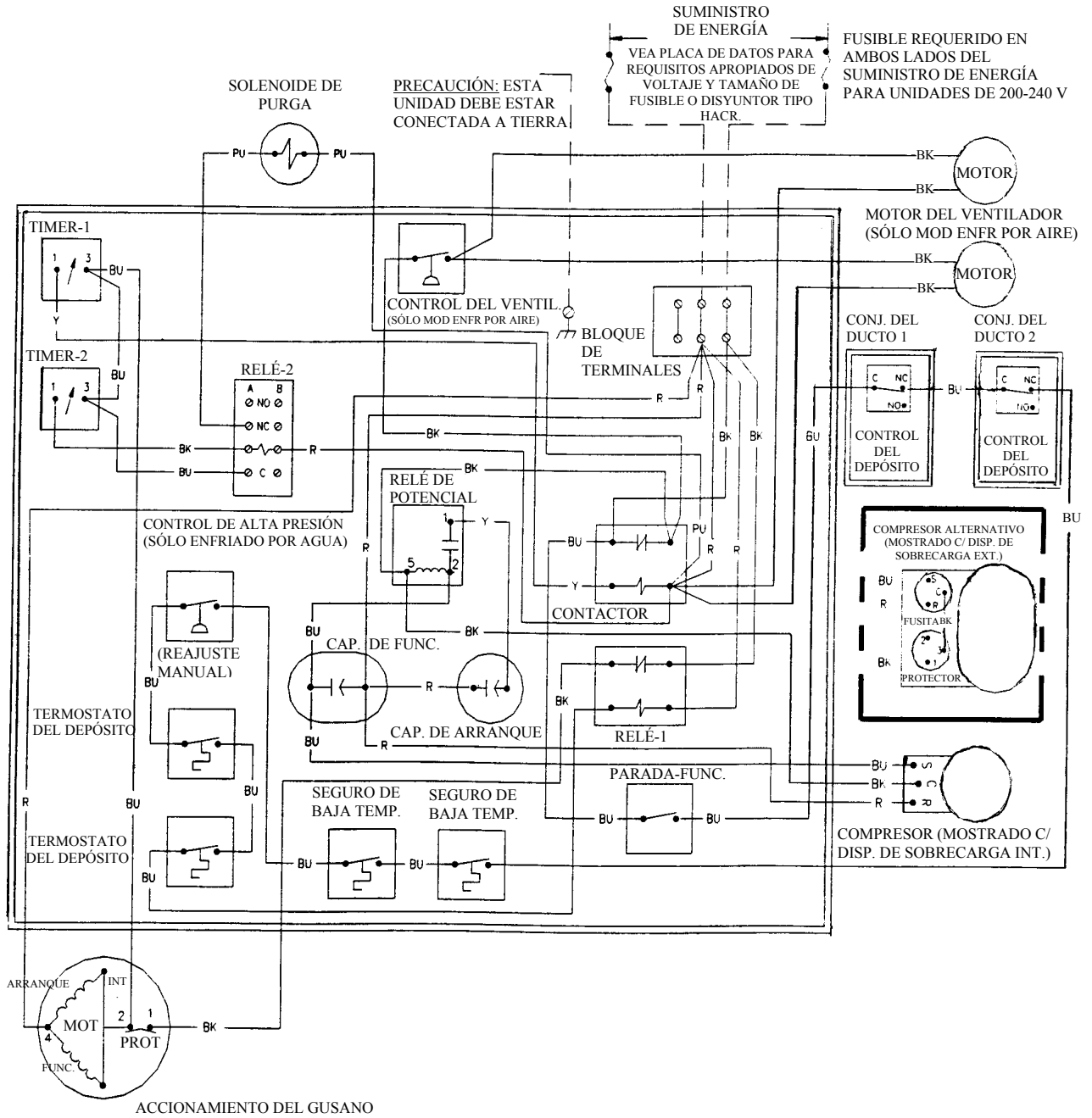


CMF/EMF705/1005/1106 Aire y Agua



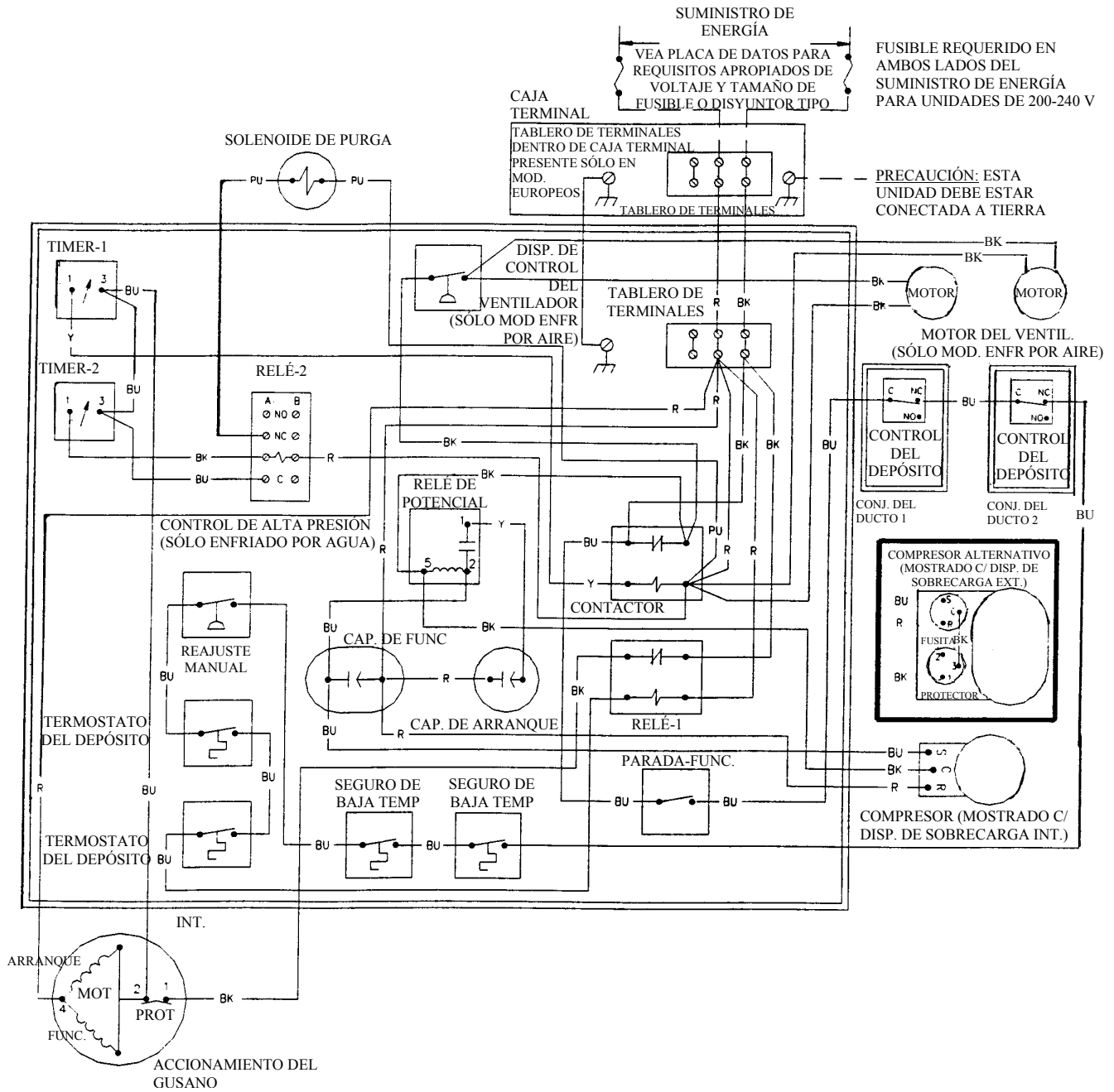
9071852-01

CMF/EMF2005/2306 Aire y Agua



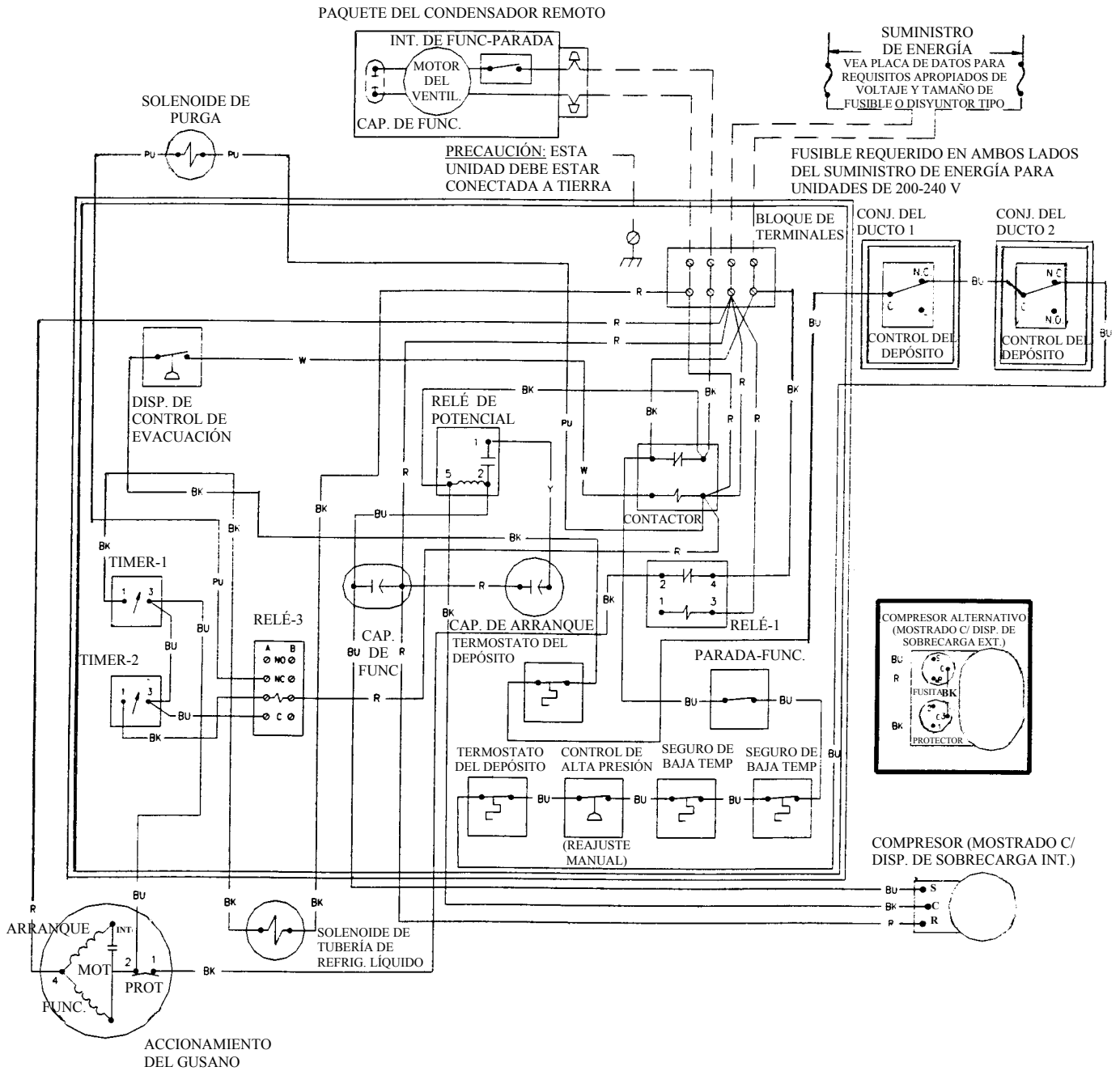
9071827-01

EMF2305 Remoto



9071853-01

EMF2306 Remoto



9071886-01

A

Acoplamiento.....	E2
Agitador.....	G2
Agua	
condensador.....	F3
condiciones.....	B1, F3
depósito.....	D1
enfriado.....	F3
filtración.....	A4
nivel.....	D1
presión.....	A4
sello.....	D2, E5
sistema.....	D1-D2
válvula de regulación.....	F3
Ajustes.....	A4
Ampacidad (máquina).....	A2-A3
Arranque, relé.....	H1

B

Baleros	
gusano.....	E5
transmisión.....	E2
Banda.....	E1

C

Capacitor.....	H1
Características de voltaje.....	A2-A3
Código de fecha.....	A1
Colector de condensación.....	D2
Compresor.....	E2, F2
amperios de carga nominal (R.L.A).....	A3-A3, F1
L.R.A.....	A2-A3, H1
sobrecarga.....	H1
Condensador, véase <i>Remoto</i>	F2-F3
motor del ventilador.....	F2-F3
Contactador.....	H2
Control de baja presión	
<i>véase dispositivo de control de evacuación</i>	H5, F7
Control del depósito.....	H3

D

Diagramas de cableado.....	H6-H23
Diagramas de diagnóstico de averías.....	C3-C13
Cómo usar.....	C1
Dispositivo de control de evacuación.....	H5
Distribución	
gusano.....	G2
motor.....	G1
relé del motor.....	G1
sistema.....	G1-G2

E

Eléctrica	
conexiones.....	A4-A6
especificaciones.....	A1-A4
Eléctrico, sistema.....	H1-H5
Especificaciones.....	A2-A-
Esterilización.....	B2-B3
Evaporador.....	E3-E5, F5
Expansión, válvula	
automática.....	F3, F4
termostática.....	F3, F4-F5

F

Filtro deshidratador.....	F1
Flotador, válvula.....	D1
Funcionamiento.....	A8
Fusible, tamaño.....	A2-A3

G

Gráficas de flujo (diagramas de diagnóstico de averías).....	C1-C13
Grasa, tipo.....	E5
Gusano	
distribución.....	G2
evaporador.....	E4-E5
motor de accionamiento.....	E1, H3

H

Hielo	
fabricación.....	A2-A3, F5

I

Impulsión	
eje de accionamiento.....	G2
sistema.....	E1-R5
Instalación.....	A4-A6
Instalación de tuberías	
diagrama.....	A5-A6
instrucciones.....	A4
Interruptor selector.....	H2
Interruptor	
de seguridad.....	G1
distribución.....	G1
regulador de porción.....	G1
selector.....	H2

J

Juntas tóricas.....	D2, E5
---------------------	--------

Índice

L

Limpieza	
condensador	B1, F3
evaporador	B1-B3

M

Mantenimiento	B1-B4
Motor	
distribución	G1
gusano	E1, H3
ventilador	F2-F3, F6
Motor del ventilador	F2-F3
remoto	F6

N

Número de modelo	A1
Número de serie	A1

P

Preparación para el invierno	B4
Presión	
control (seguro)	F3
de agua	A4, F3
de descarga	F2, F3
de succión	F2, F4
Procedimiento de arranque, <i>vea ajustes</i>	A4
Purga	
drenaje	A4
duración	D2
relé	H4
sistema	D2
tímer	H4
válvula	D2, H4

R

Receptor	F7
Refrigeración, sistema de	F1-F7
Refrigerante	
carga	A2-A3, F1

presiones	F2, F4
tipo	A2-A3
Relé	
arranque	H1
derivación del dispositivo de control de	
evacuación	H5
motor de distribución	F4
motor del gusano	F5
regulador	F5
Remoto	
condensador	F6
instalación	A7
sistema	F6-F7

S

Seguro	H2
Seguro de alta presión	F3
Sello	
hidráulico	E4
aceite	E2
Separación	A4
Sistema de evacuación	F7, H5
Solenoides de la tubería de refrigerante líquido	F7, H5

T

Tanque	D1
Temperatura	
ambiental	A4, F3
de agua	A4, F3
de operación	A4
Timer	
regulador de porción	F3
purga	H4, D2
retardo del compresor	F3-F4
Tipo de aceite	E2
Transmisión	E2
TXV, válvula	F3-F5

V

Válvula de mezcla	F6
Válvula termostática de expansión	F4-F5